

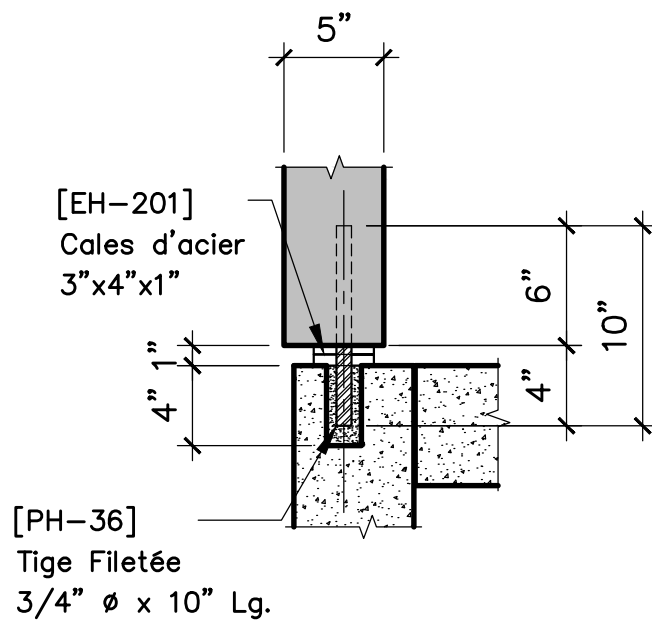
CONNEXIONS STD SARAMAC

**POUR
INFORMATION**

APPUIS FIXES

FONDATIONS

CONNEXION STD SARAMAC - ESTIMATION



AF-01

Ech: 1 1/4" = 1'-0"

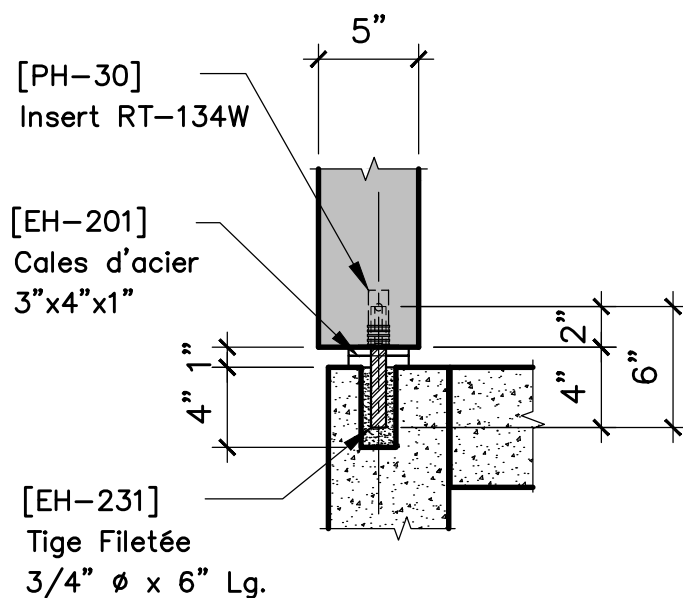
SCHOKBETON
SARAMAC

REV: 0
POUR INFORMATION

Connexion: AF-01
ÉCHELLE : 1 1/4" = 1'-0"

Connexions Saramac.DWG

CONNEXION STD SARAMAC - ESTIMATION



AF-02

Ech: 1 1/4" = 1'-0"

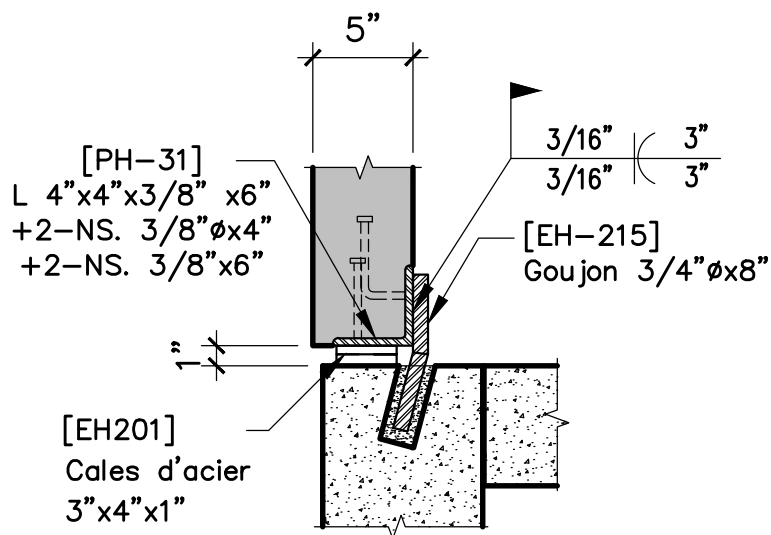
SCHOKBETON
SARAMAC

REV: 0
POUR INFORMATION

Connexion: AF-02
ÉCHELLE : 1 1/4" = 1'-0"

Connexions Saramac.DWG

CONNEXION STD SARAMAC - ESTIMATION



AF-03

Ech: 1 1/4" = 1'-0"

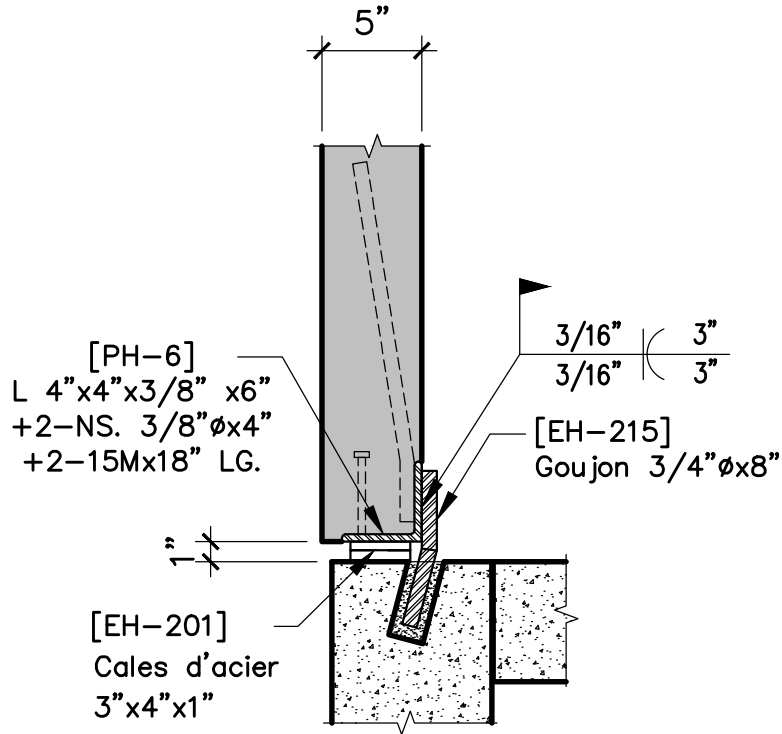
SCHOKBETON
SARAMAC

REV: 0
POUR INFORMATION

Connexion: AF-03
ÉCHELLE : 1 1/4"=1'-0"

Connexions Saramac.DWG

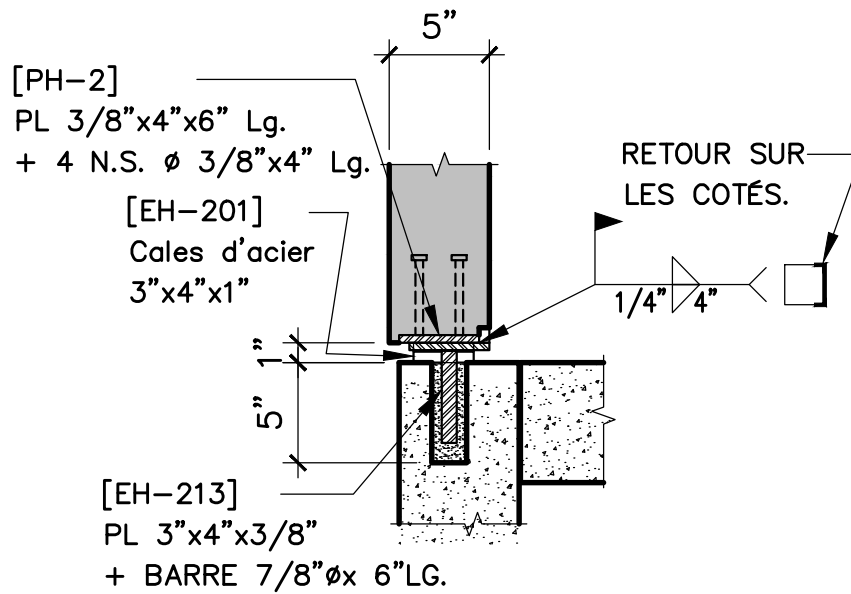
CONNEXION STD SARAMAC - ESTIMATION



AF-04

Ech: 1 1/4" = 1'-0"

CONNEXION STD SARAMAC - ESTIMATION



AF-05

Ech: 1 1/4" = 1'-0"

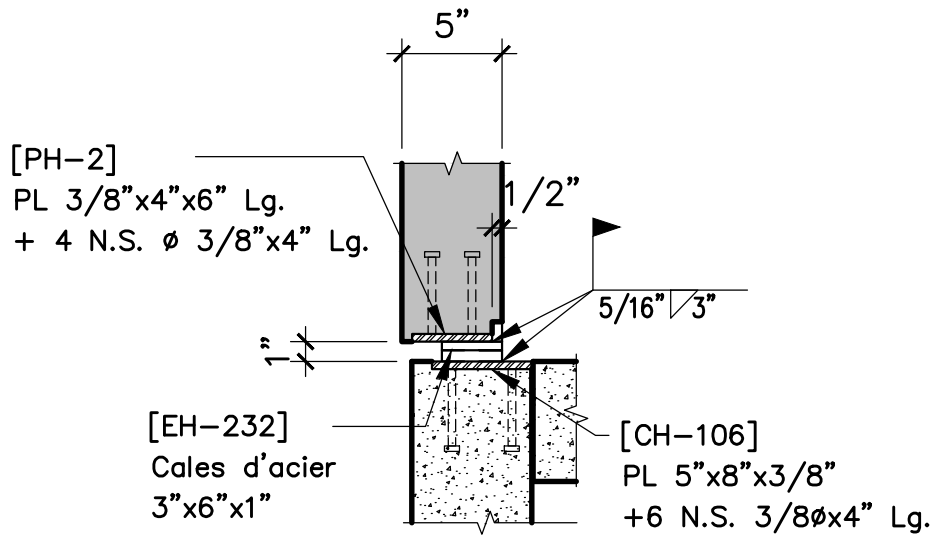
SCHOKBETON
SARAMAC

REV: 0
POUR INFORMATION

Connexion: AF-05
ÉCHELLE : 1 1/4"=1'-0"

Connexions Saramac.DWG

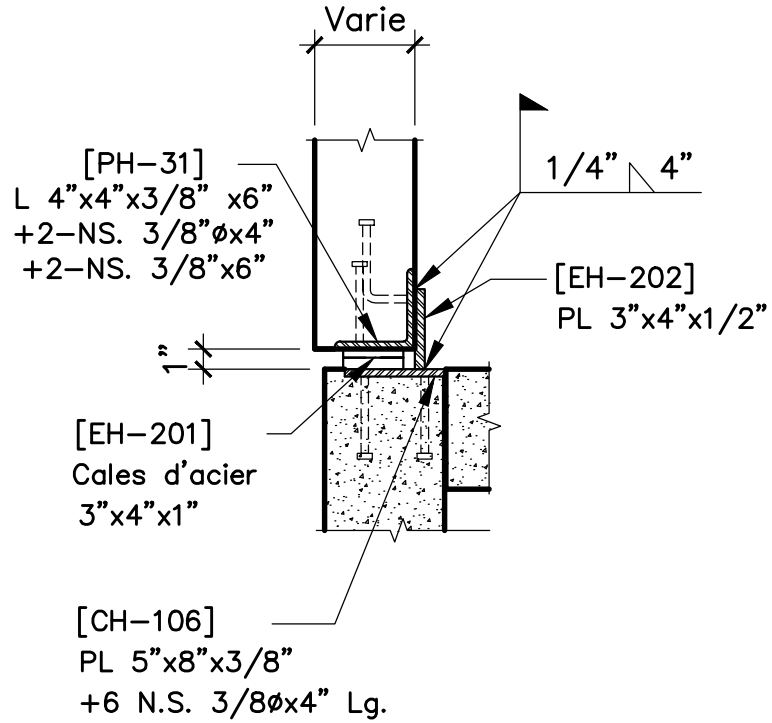
CONNEXION STD SARAMAC - ESTIMATION



AF-06

Ech: 1 1/4" = 1'-0"

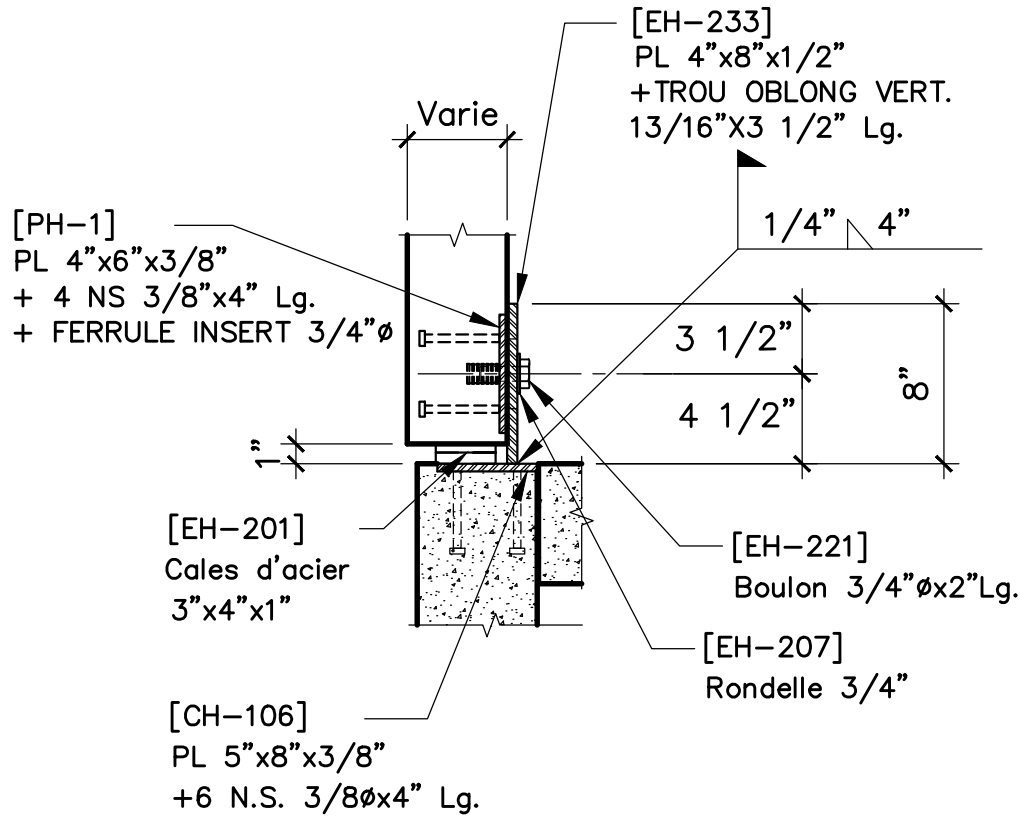
CONNEXION STD SARAMAC - ESTIMATION



AF-07

Ech: 1 1/4" = 1'-0"

CONNEXION STD SARAMAC - ESTIMATION



AF-08

Ech: 1 1/4" = 1'-0"

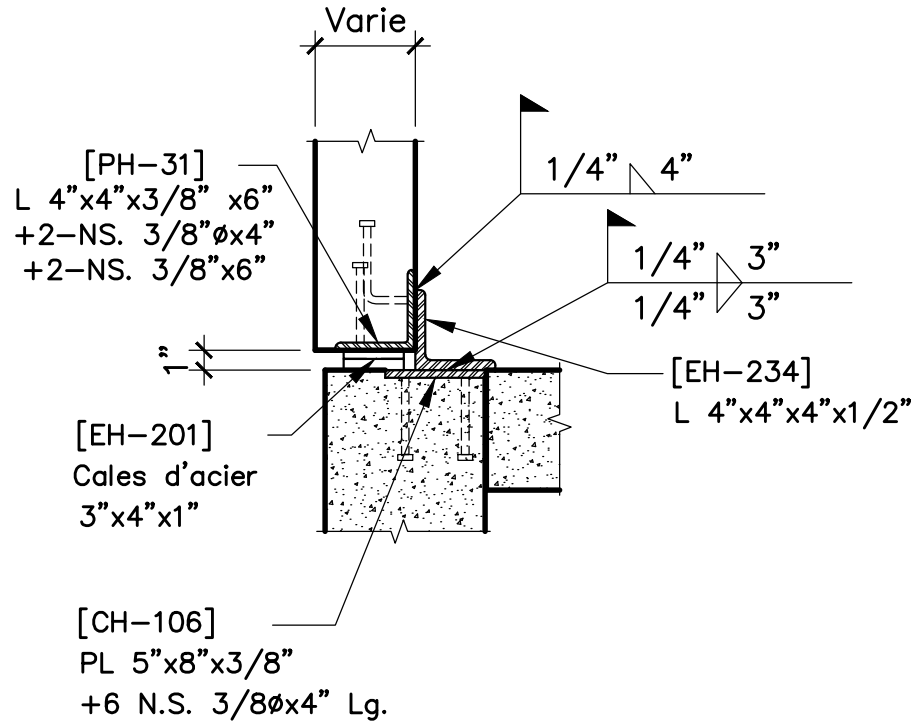
SCHOKBETON
SARAMAC

REV: 0
POUR INFORMATION

Connexion: AF-08
ÉCHELLE : 1 1/4"=1'-0"

Connexions Saramac.DWG

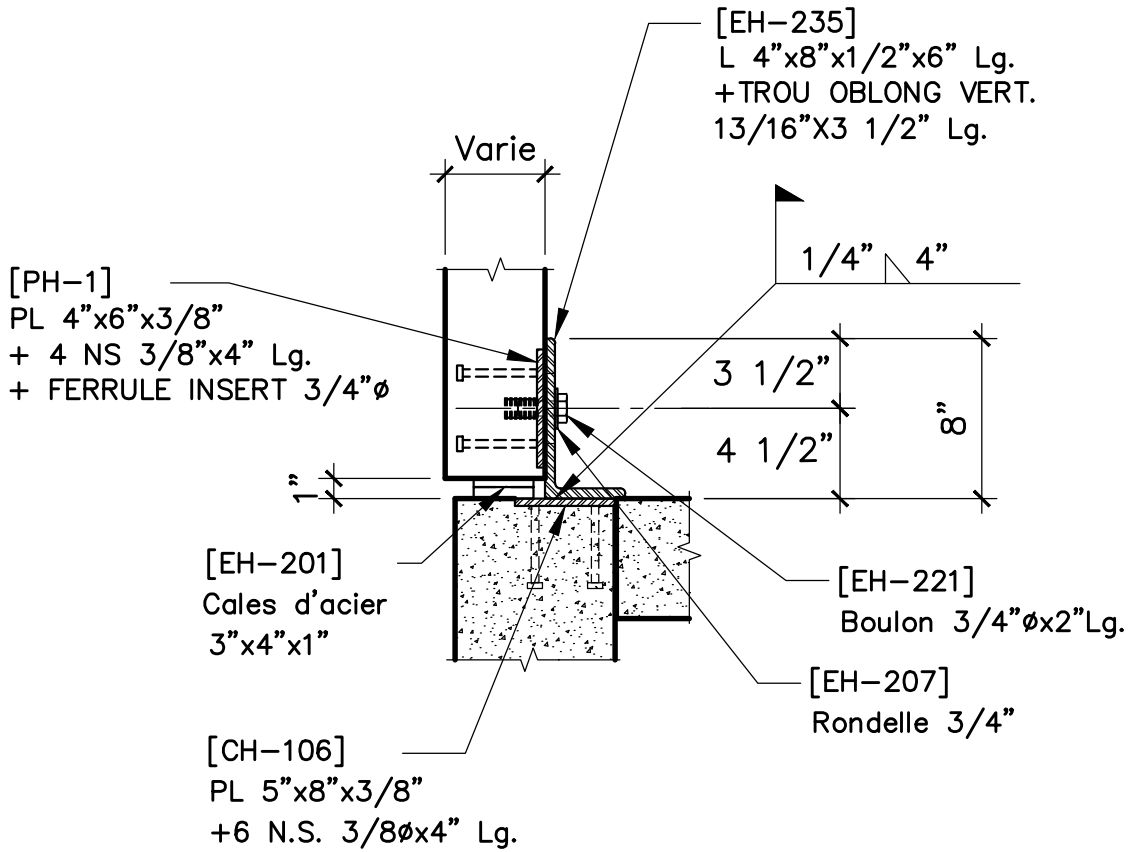
CONNEXION STD SARAMAC - ESTIMATION



AF-09

Ech: 1 1/4" = 1'-0"

CONNEXION STD SARAMAC - ESTIMATION



AF-10

Ech: 1 1/4" = 1'-0"

SCHOKBETON
SARAMAC

REV: 0
POUR INFORMATION

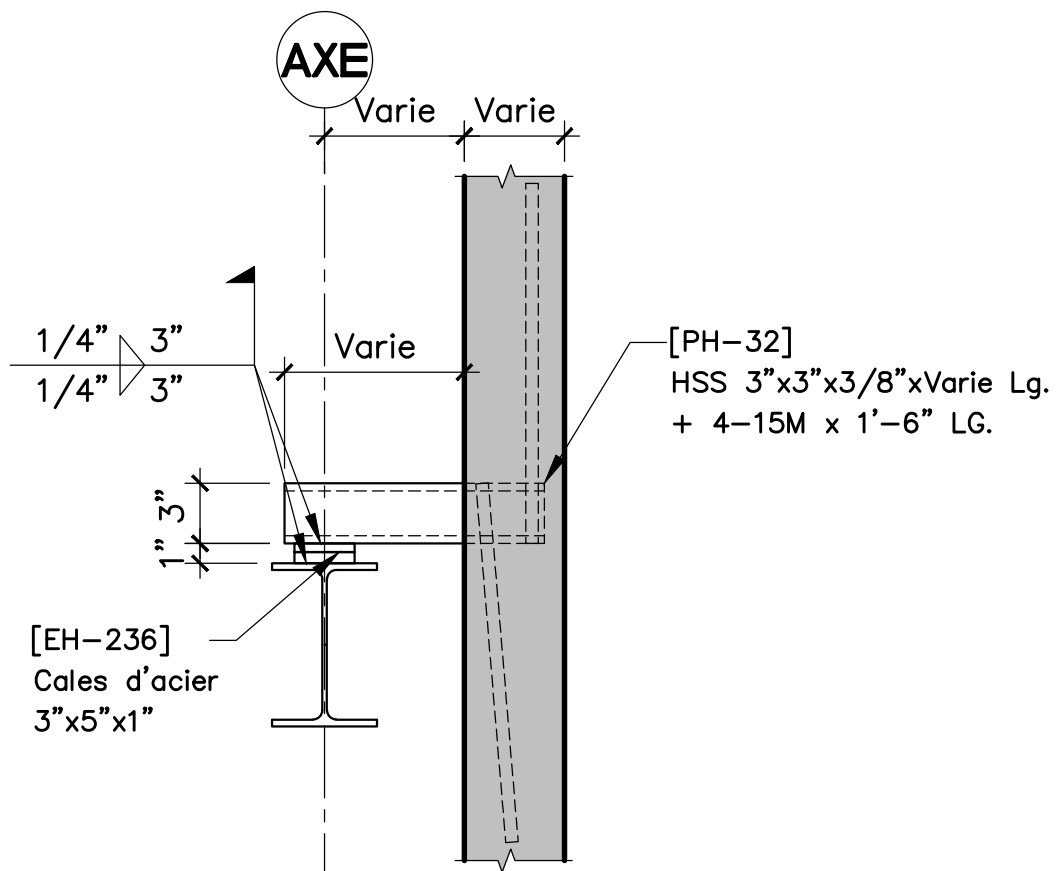
Connexion: AF-10
ÉCHELLE : 1 1/4"=1'-0"

Connexions Saramac.DWG

APPUIS FIXES

ÉTAGES

CONNEXION STD SARAMAC - ESTIMATION



AF-11

Ech: 1 1/4" = 1'-0"

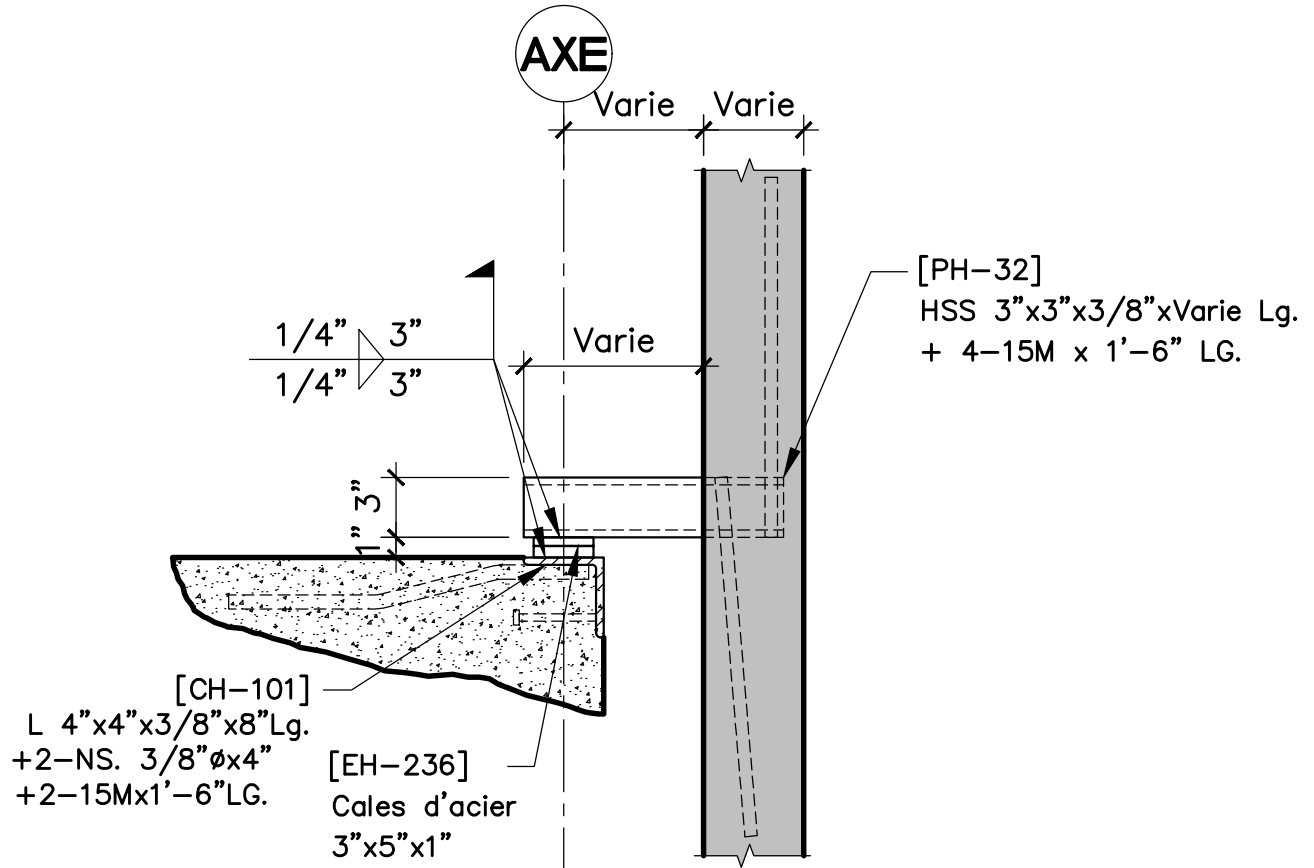
SCHOKBETON
SARAMAC

REV: 0
POUR INFORMATION

Connexion: AF-11
ÉCHELLE : 1 1/4" = 1'-0"

Connexions Saramac.DWG

CONNEXION STD SARAMAC - ESTIMATION



AF-12

Ech: 1 1/4" = 1'-0"

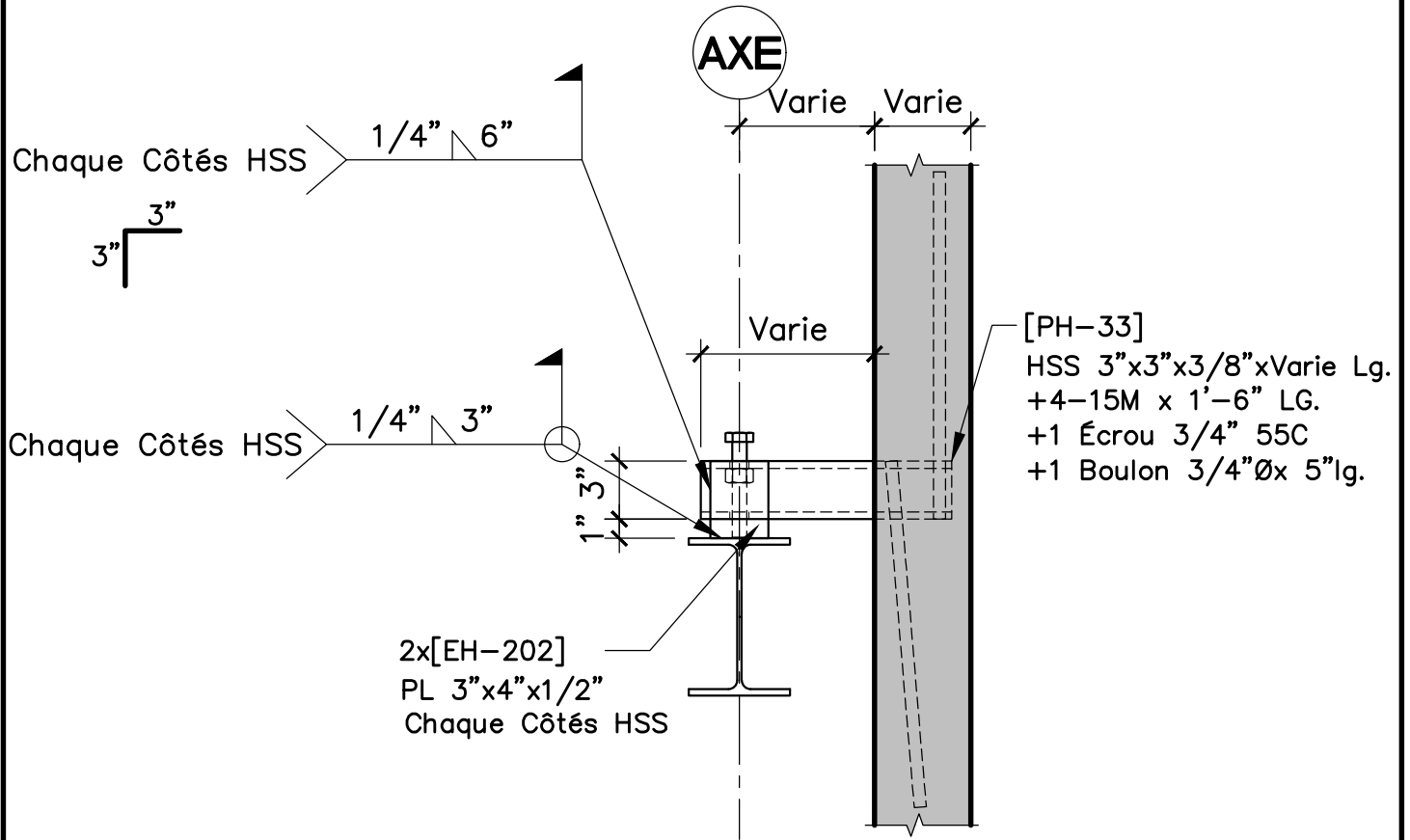
SCHOKBETON
SARAMAC

REV: 0
POUR INFORMATION

Connexion: AF-12
ÉCHELLE : 1 1/4"=1'-0"

Connexions Saramac.DWG

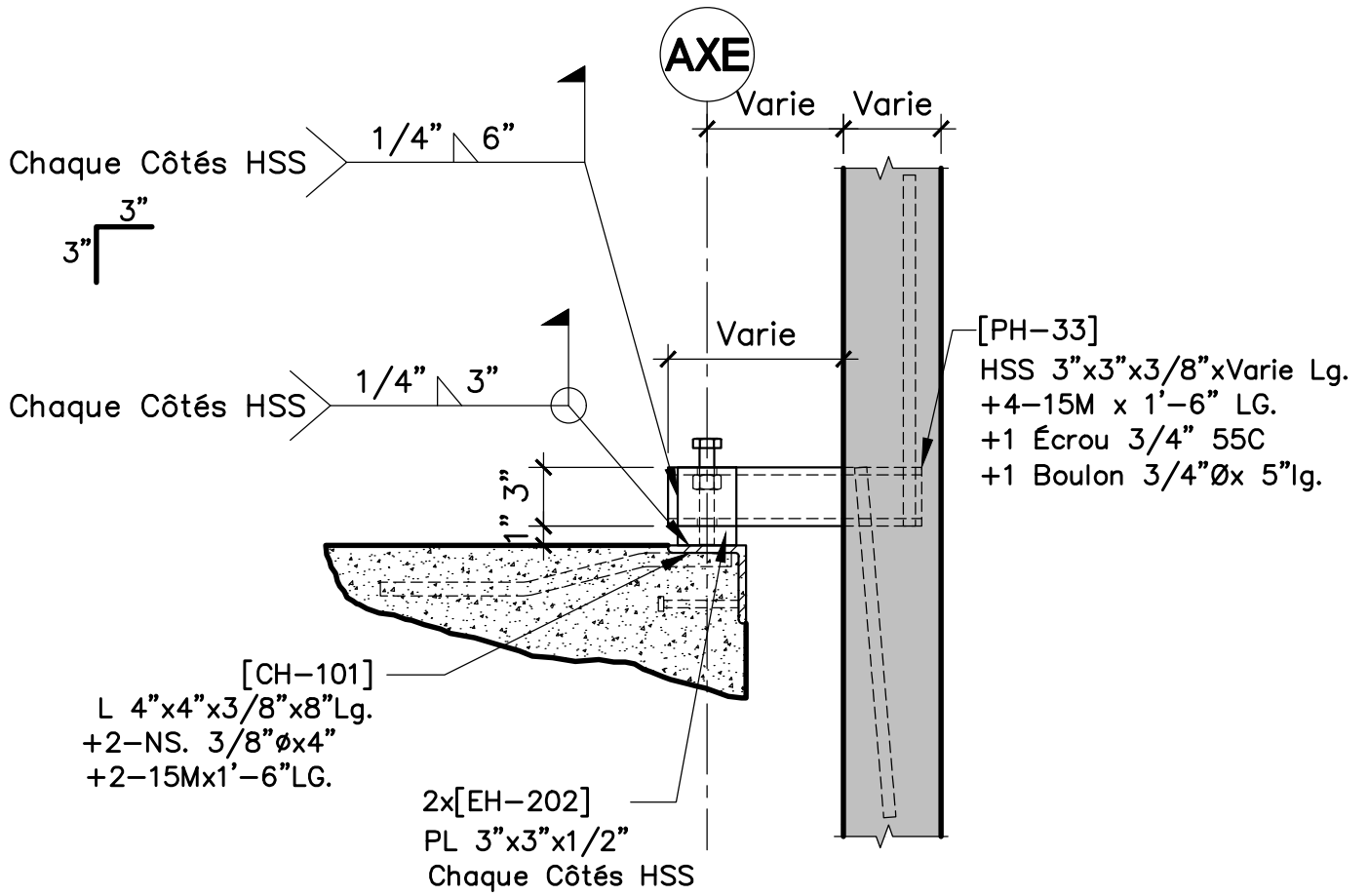
CONNEXION STD SARAMAC - ESTIMATION



AF-13

Ech: 1 1/4" = 1'-0"

CONNEXION STD SARAMAC - ESTIMATION



AF-14

Ech: 1 $\frac{1}{4}''$ = 1'-0"

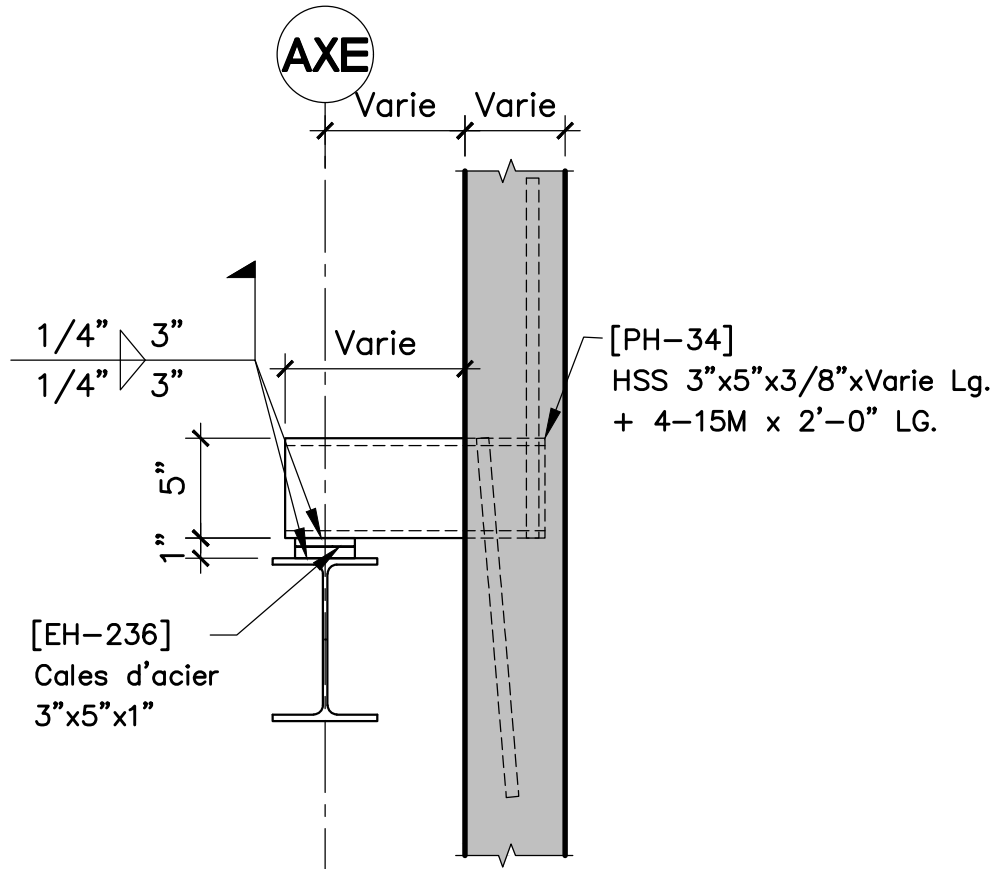
SCHOKBETON
SARAMAC

REV: 0
POUR INFORMATION

Connexion: AF-14
ÉCHELLE : 1 $\frac{1}{4}''$ = 1'-0"

Connexions Saramac.DWG

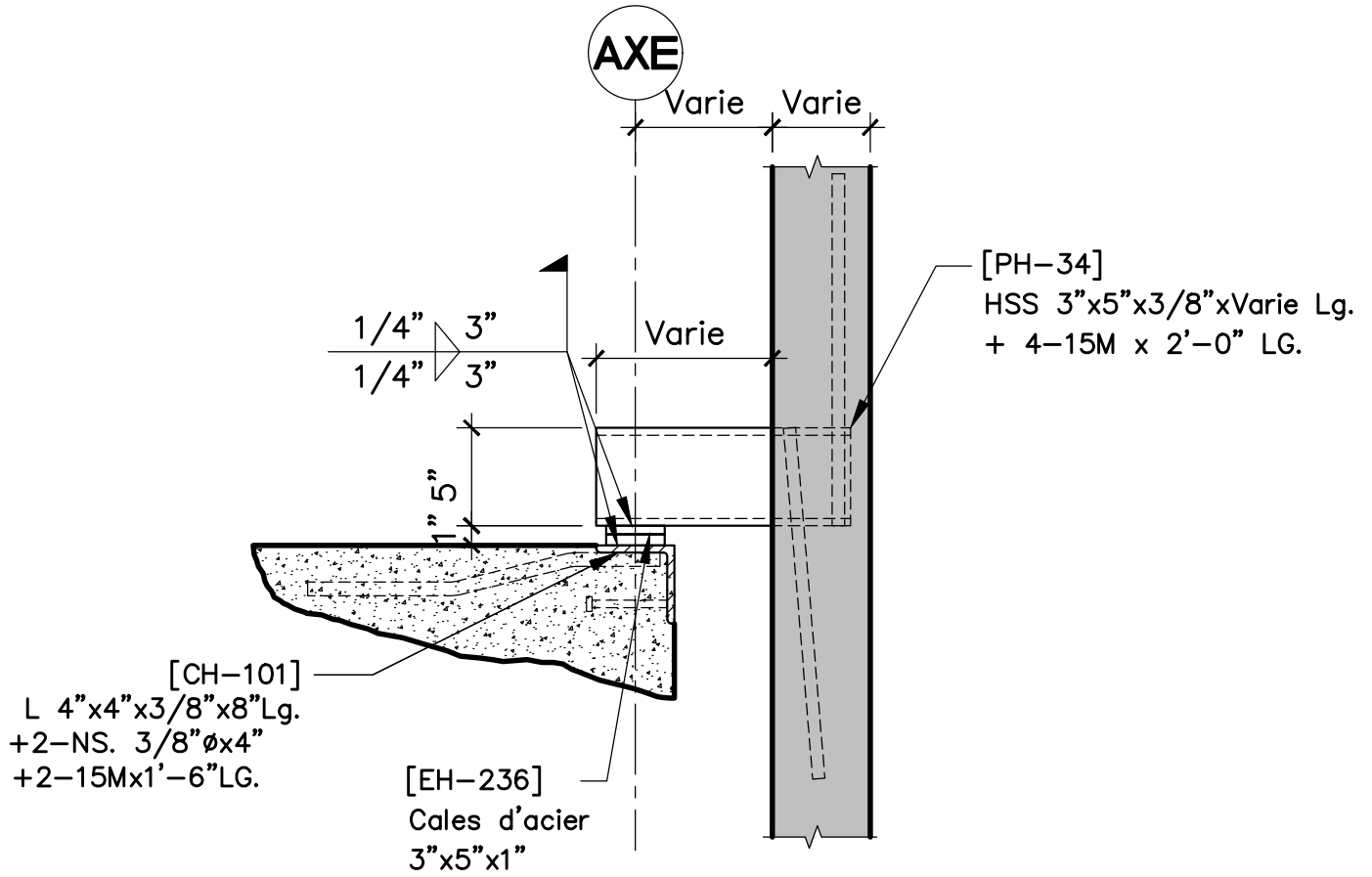
CONNEXION STD SARAMAC - ESTIMATION



AF-15

Ech: 1 1/4" = 1'-0"

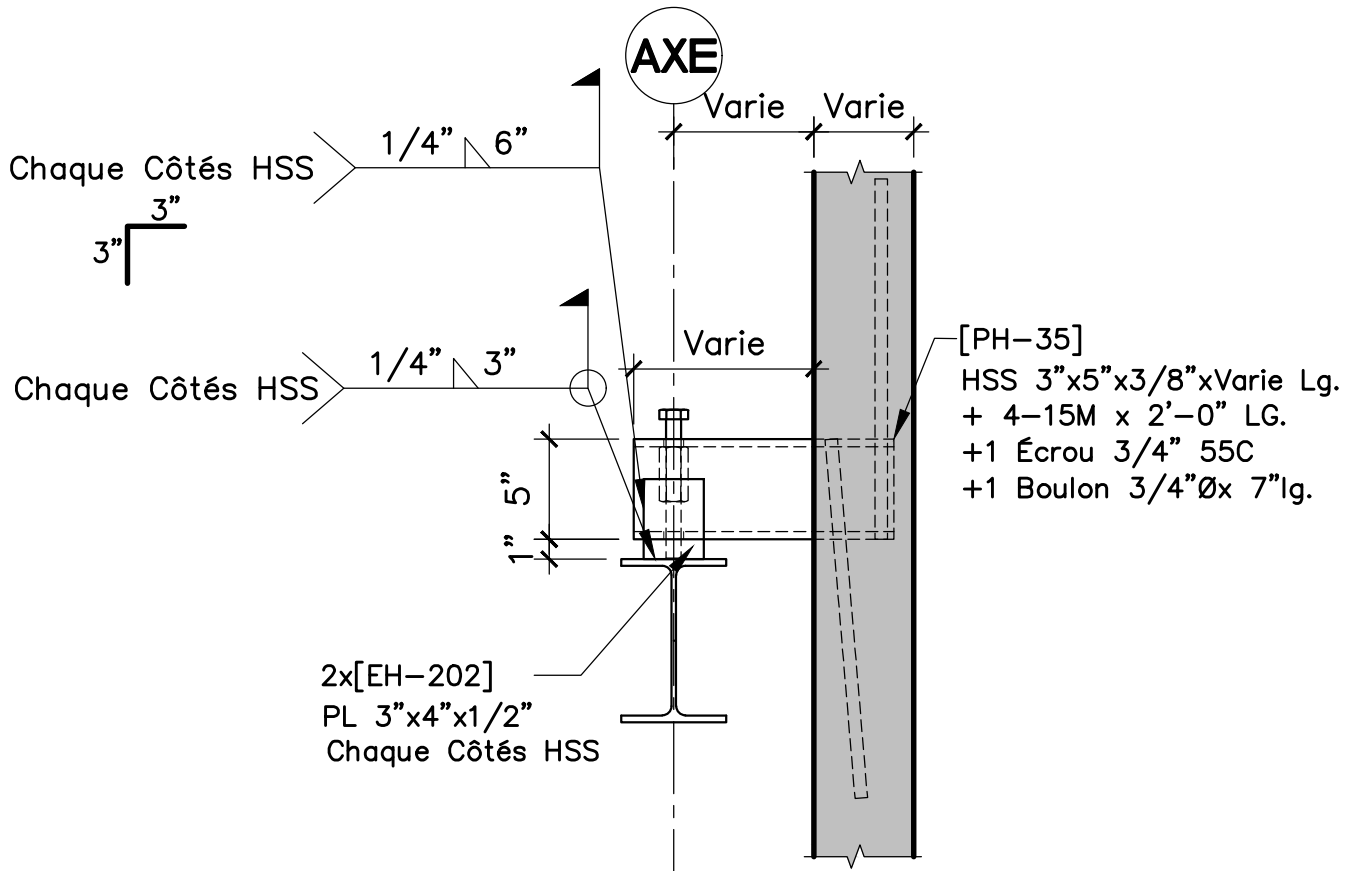
CONNEXION STD SARAMAC - ESTIMATION



AF-16

Ech: 1 1/4" = 1'-0"

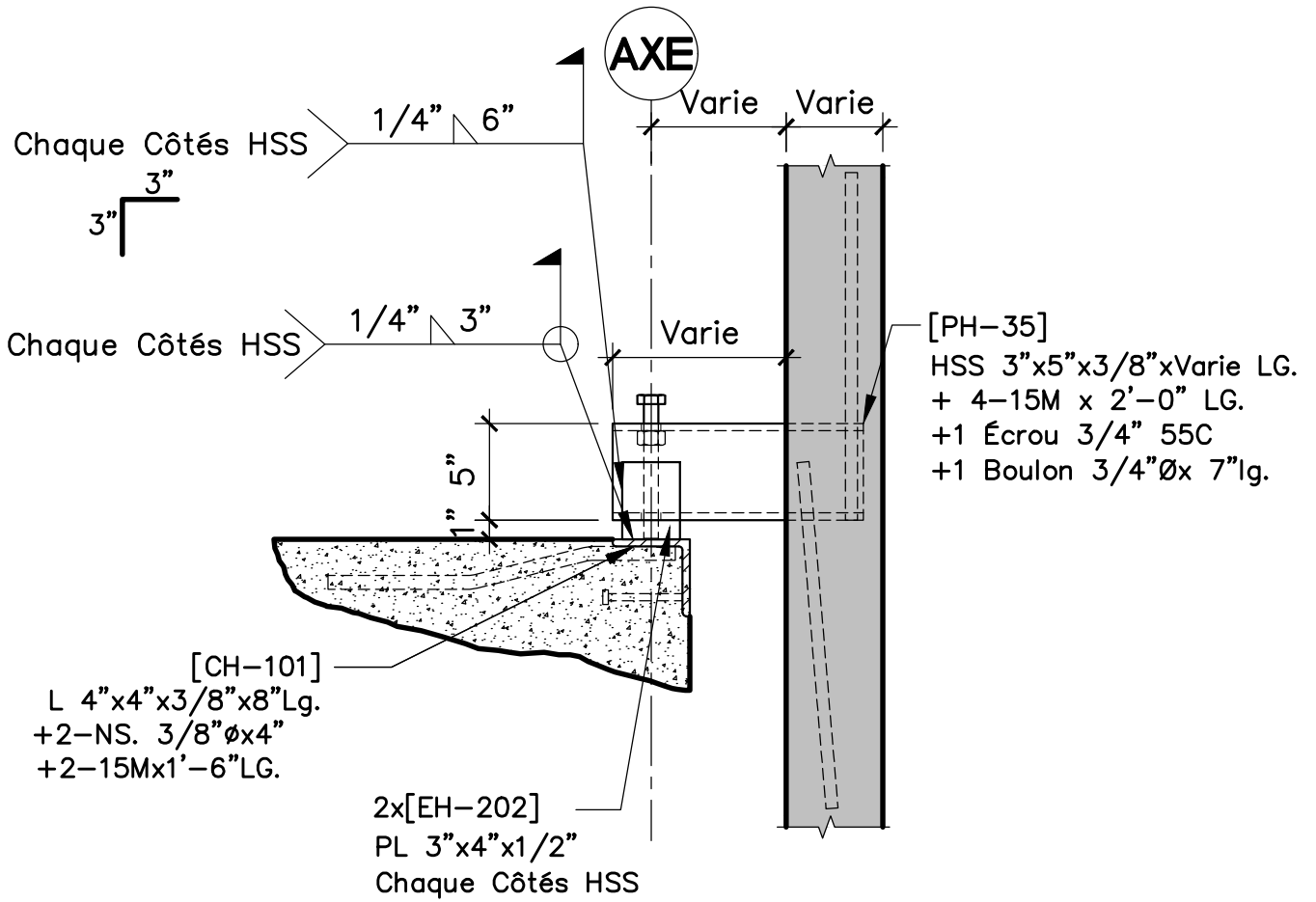
CONNEXION STD SARAMAC - ESTIMATION



AF-17

Ech: 1 1/4" = 1'-0"

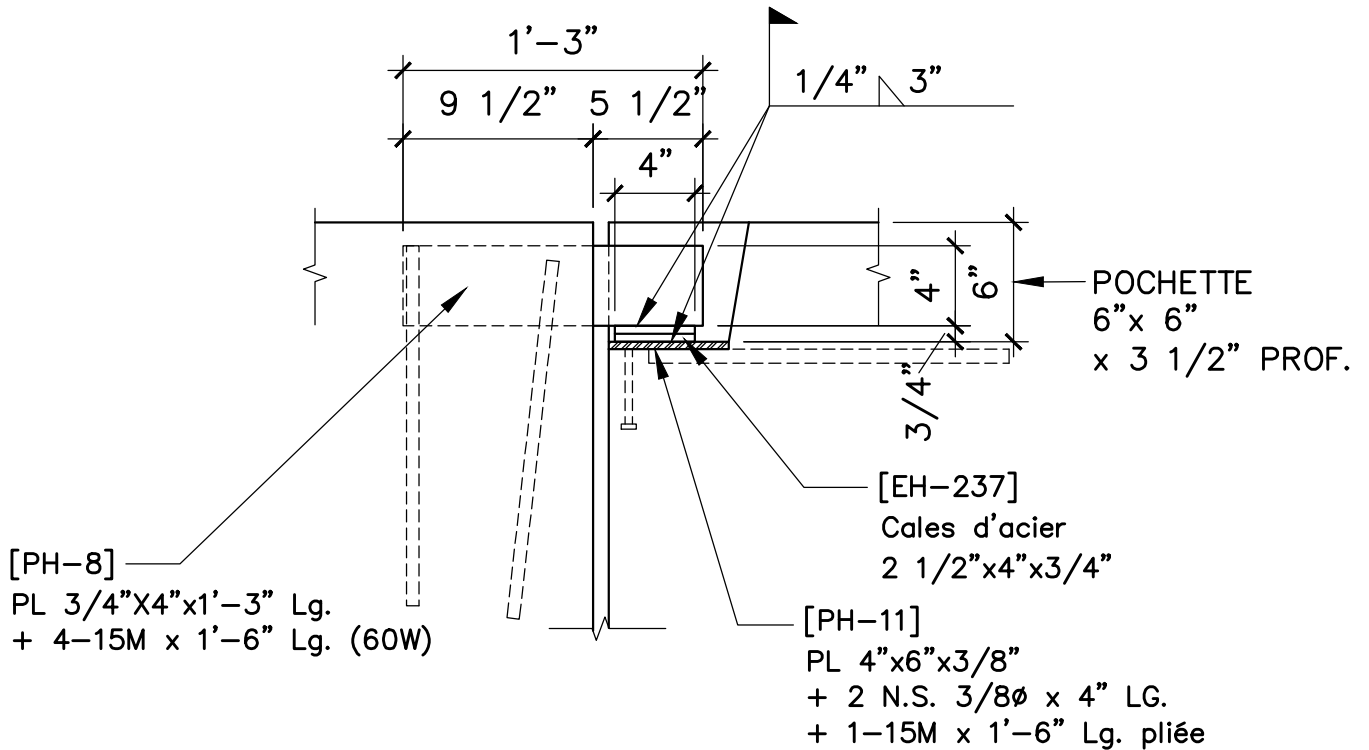
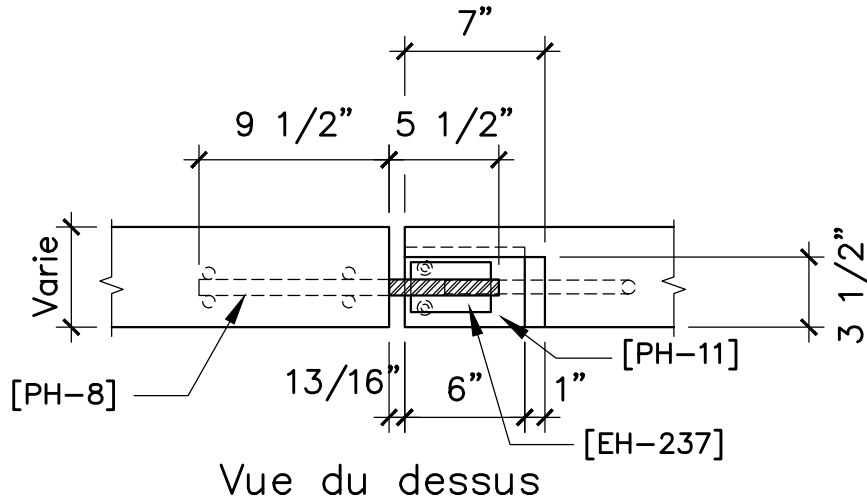
CONNEXION STD SARAMAC - ESTIMATION



AF-18

Ech: 1 1/4" = 1'-0"

CONNEXION STD SARAMAC - ESTIMATION



AF-19

Ech: 1 1/4" = 1'-0"

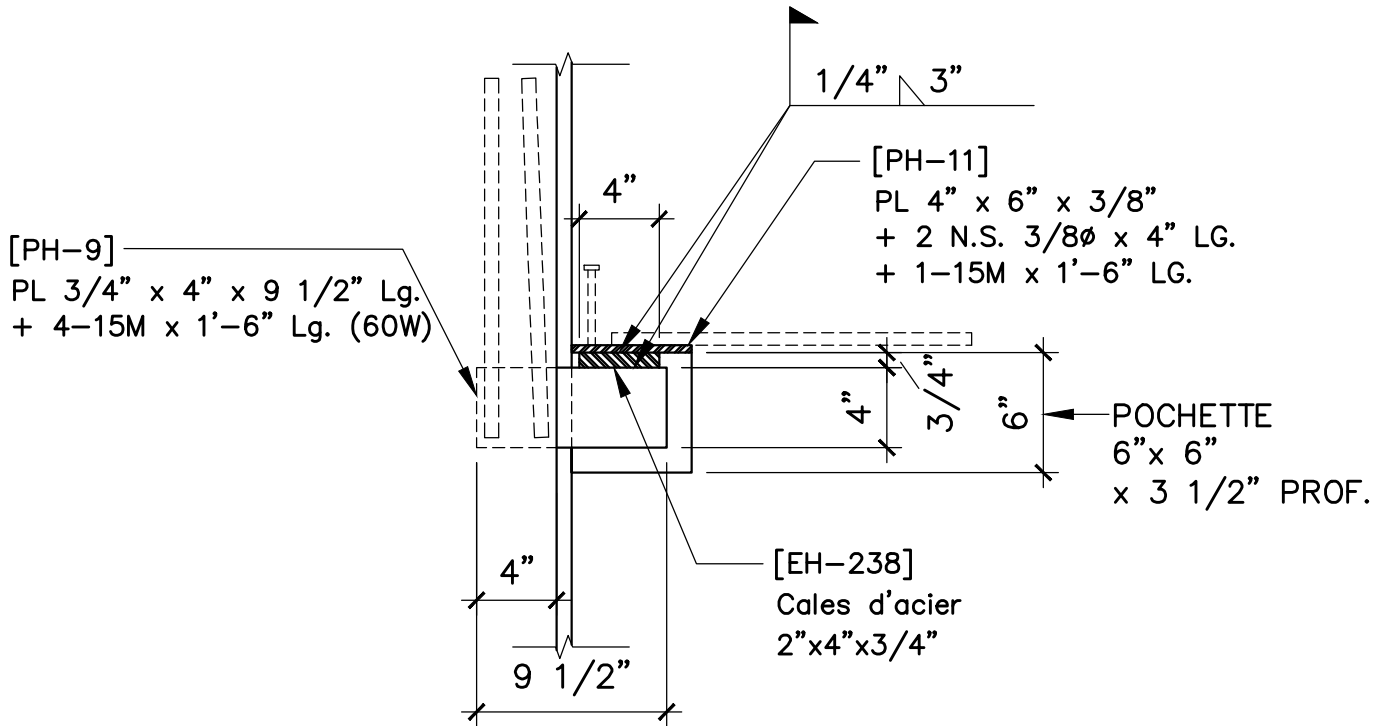
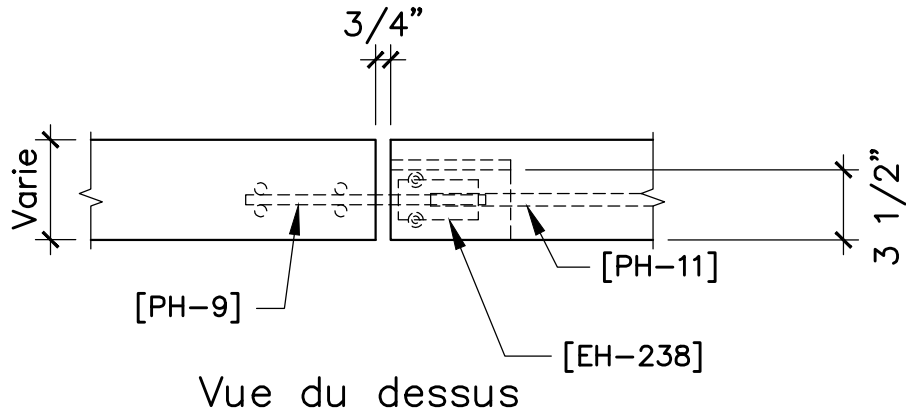
**SCHOKBETON
SARAMAC**

REV: 0
POUR INFORMATION

Connexion: AF-19
ÉCHELLE : 1 1/4" = 1'-0"

Connexions Saramac.DWG

CONNEXION STD SARAMAC - ESTIMATION



AF-20

Ech: 1 1/4" = 1'-0"

**SCHOKBETON
SARAMAC**

REV: 0
POUR INFORMATION

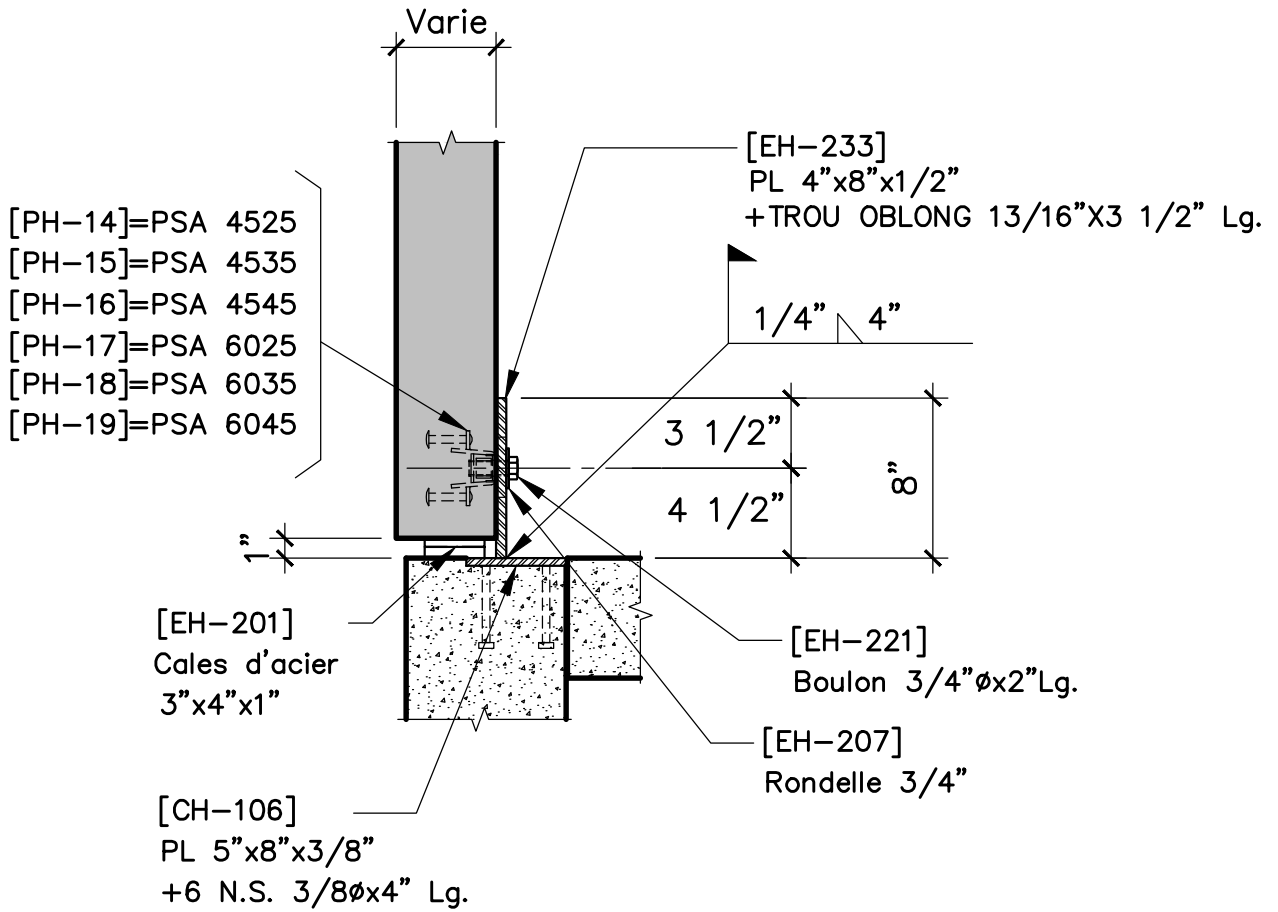
Connexion: AF-20
ÉCHELLE : 1 1/4" = 1'-0"

Connexions Saramac.DWG

APPUIS MOBILES

FONDATIONS

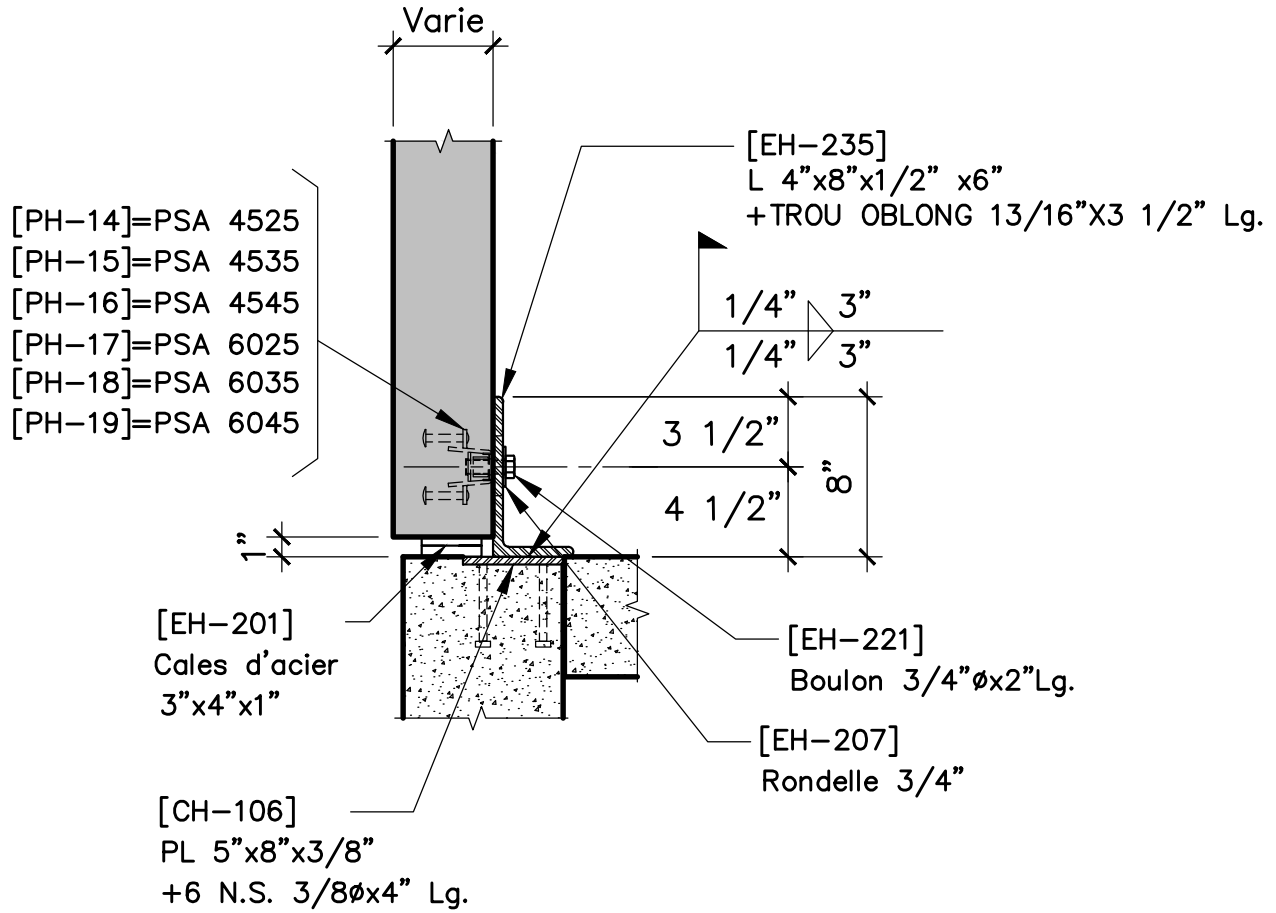
CONNEXION STD SARAMAC - ESTIMATION



AM-01

Ech: 1 1/4" = 1'-0"

CONNEXION STD SARAMAC - ESTIMATION



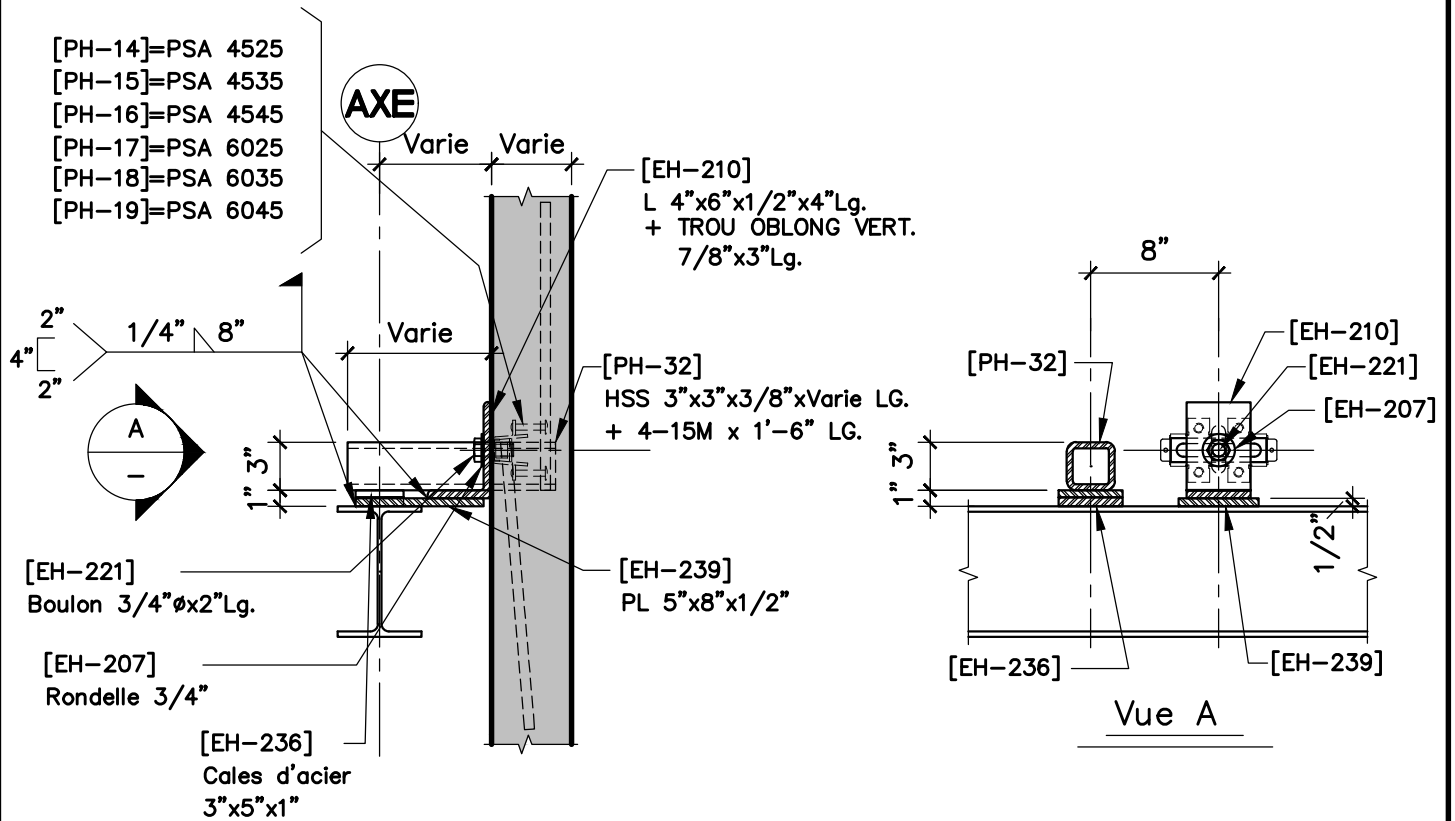
AM-02

Ech: 1 1/4" = 1'-0"

APPUIS MOBILES

ÉTAGES

CONNEXION STD SARAMAC - ESTIMATION



AM-03

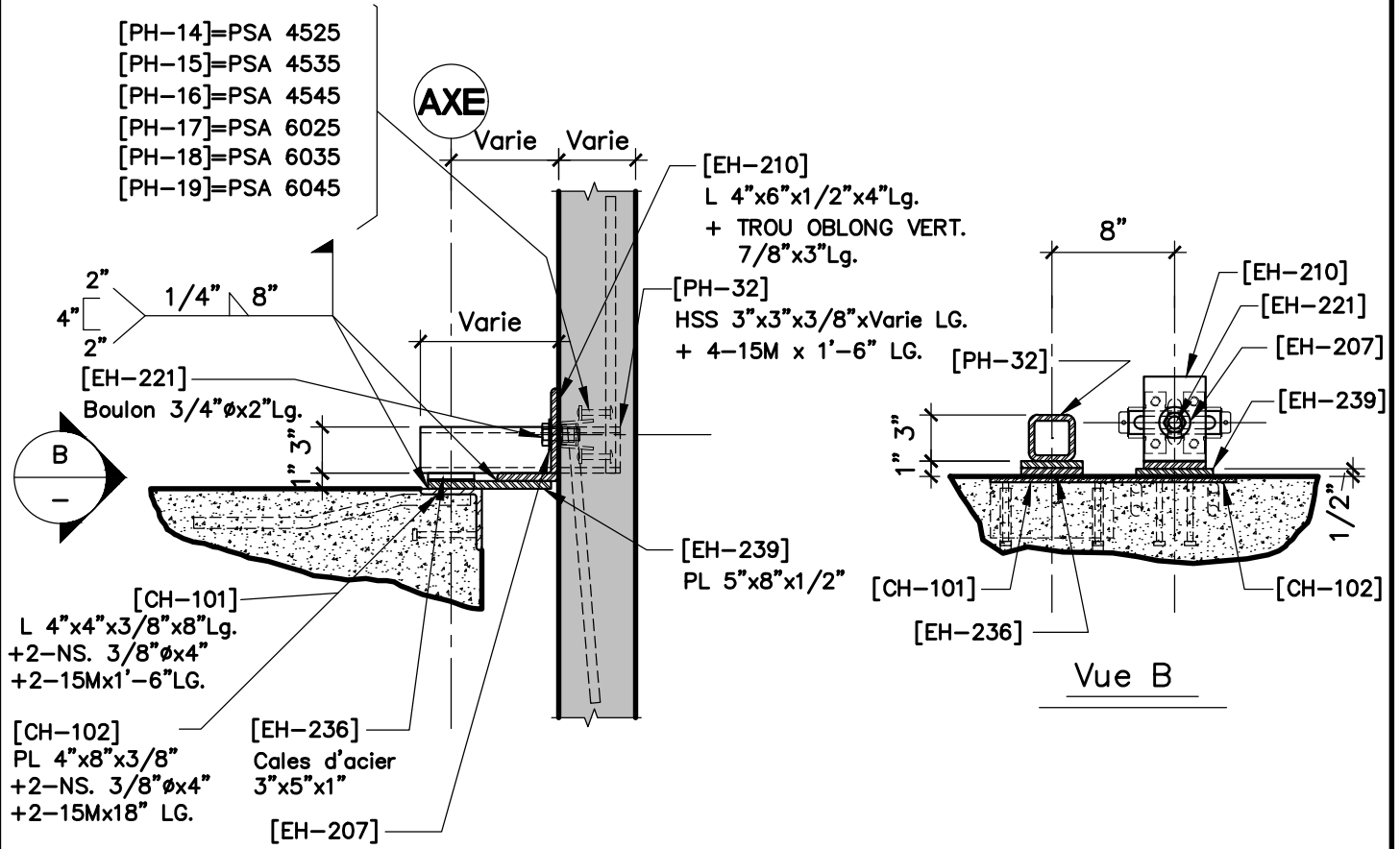
Ech: 1" = 1'-0"

**SCHOKBETON
 SARAMAC**

REV: 0
 POUR INFORMATION

Connexion: AM-03
 ÉCHELLE : 1"=1'-0"

CONNEXION STD SARAMAC - ESTIMATION



AM-04

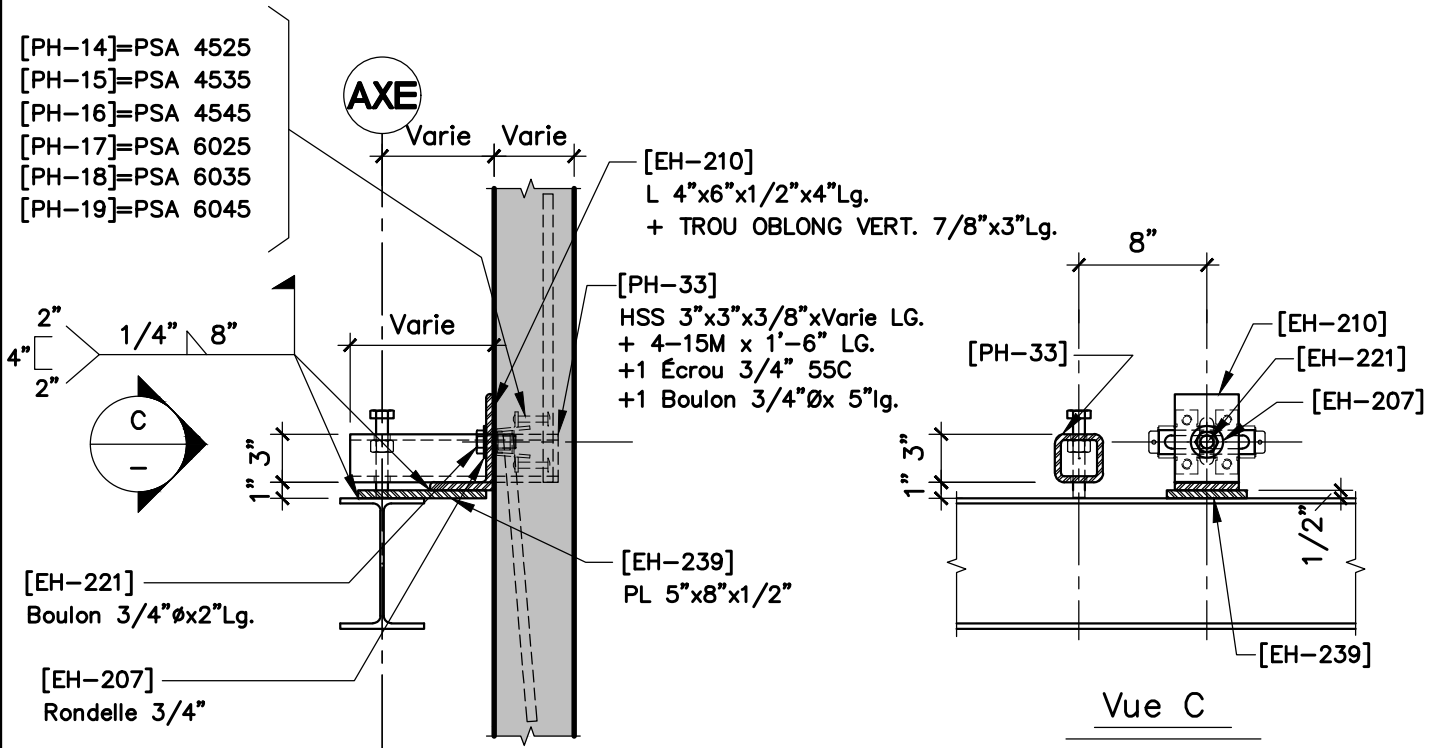
Ech: 1" = 1'-0"

**SCHOKBETON
 SARAMAC**

REV: 0
 POUR INFORMATION

Connexion: AM-04
 ÉCHELLE : 1"=1'-0"

CONNEXION STD SARAMAC - ESTIMATION



AM-05

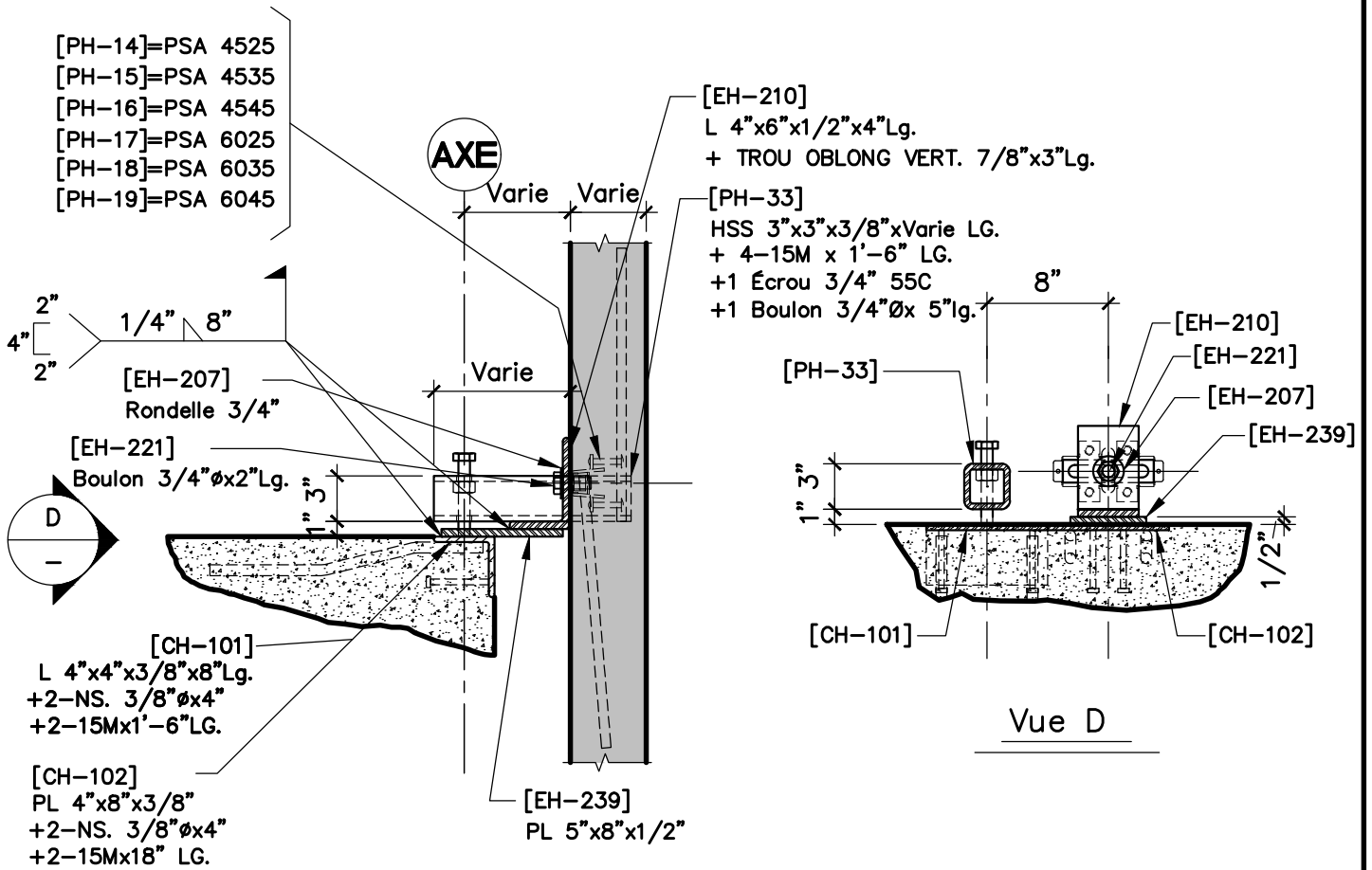
Ech: 1" = 1'-0"

SCHOKBETON
SARAMAC

REV: 0
 POUR INFORMATION

Connexion: AM-05
 ÉCHELLE : 1"=1'-0"

CONNEXION STD SARAMAC - ESTIMATION



AM-06

Ech: 1" = 1'-0"

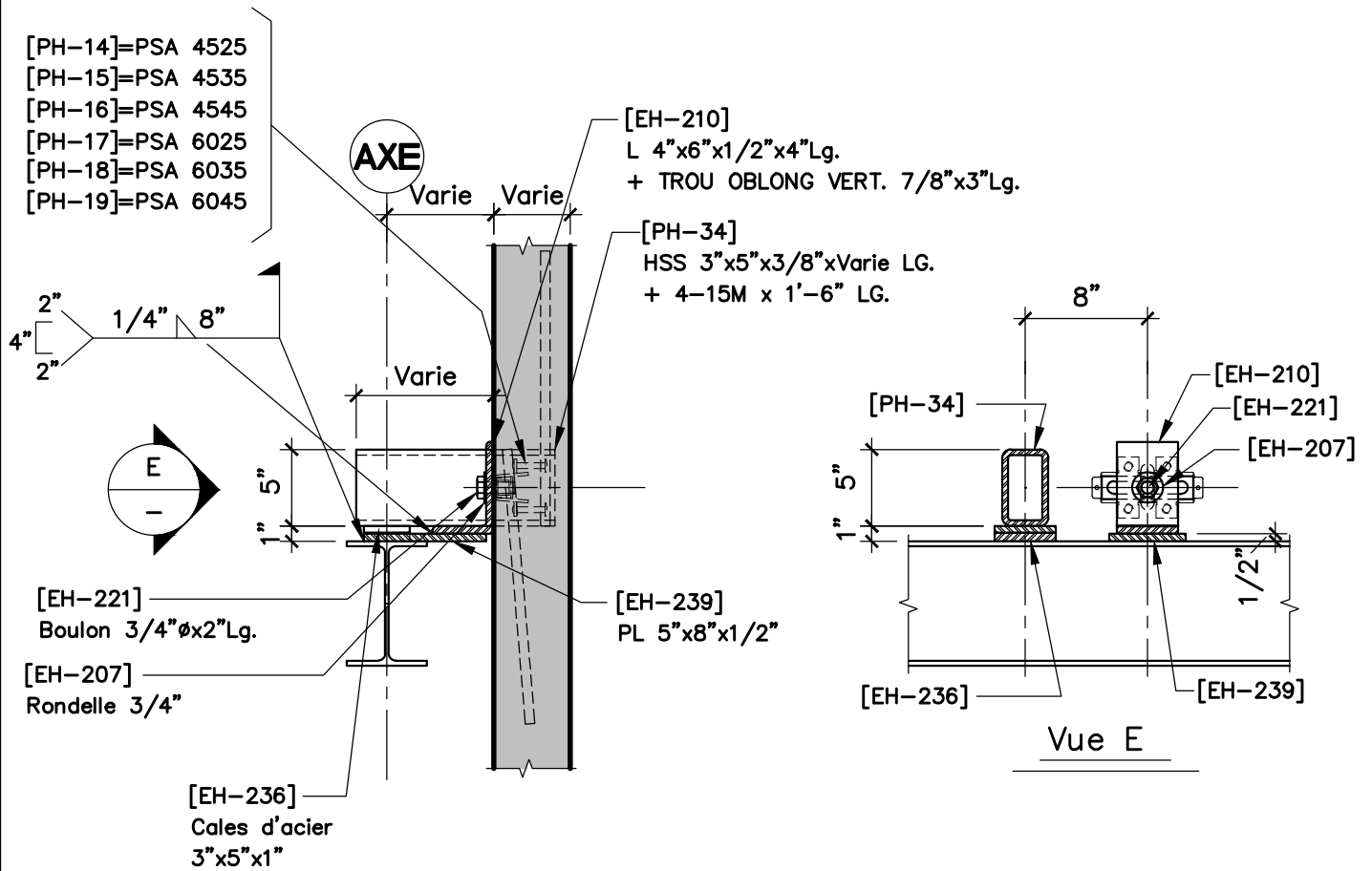
**SCHOKBETON
 SARAMAC**

REV: 0
 POUR INFORMATION

Connexion: AM-06
 ÉCHELLE : 1"=1'-0"

Connexions Saramac.DWG

CONNEXION STD SARAMAC - ESTIMATION



AM-07

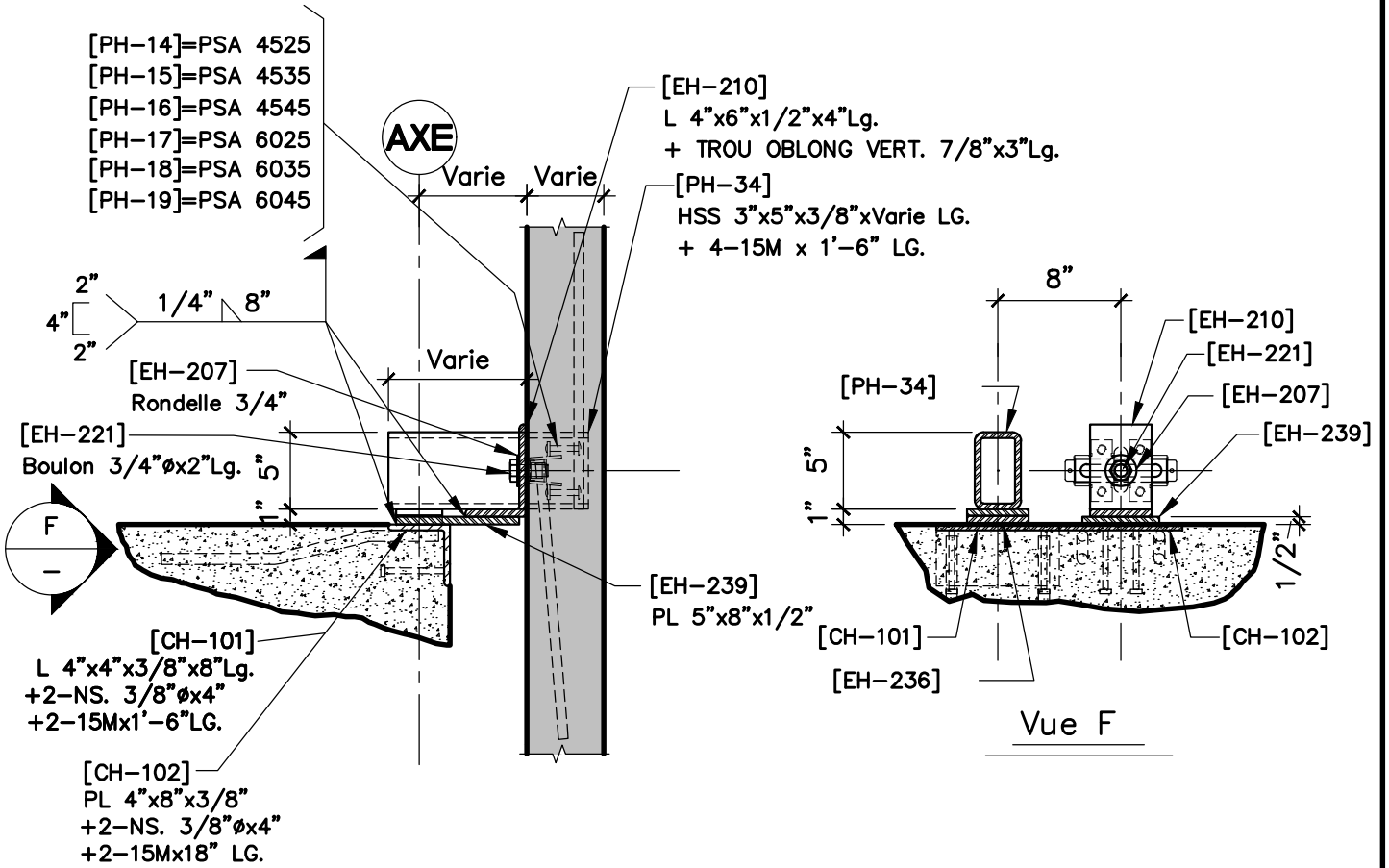
Ech: 1" = 1'-0"

**SCHOKBETON
 SARAMAC**

REV: 0
 POUR INFORMATION

Connexion: AM-07
 ÉCHELLE : 1"=1'-0"

CONNEXION STD SARAMAC - ESTIMATION



AM-08

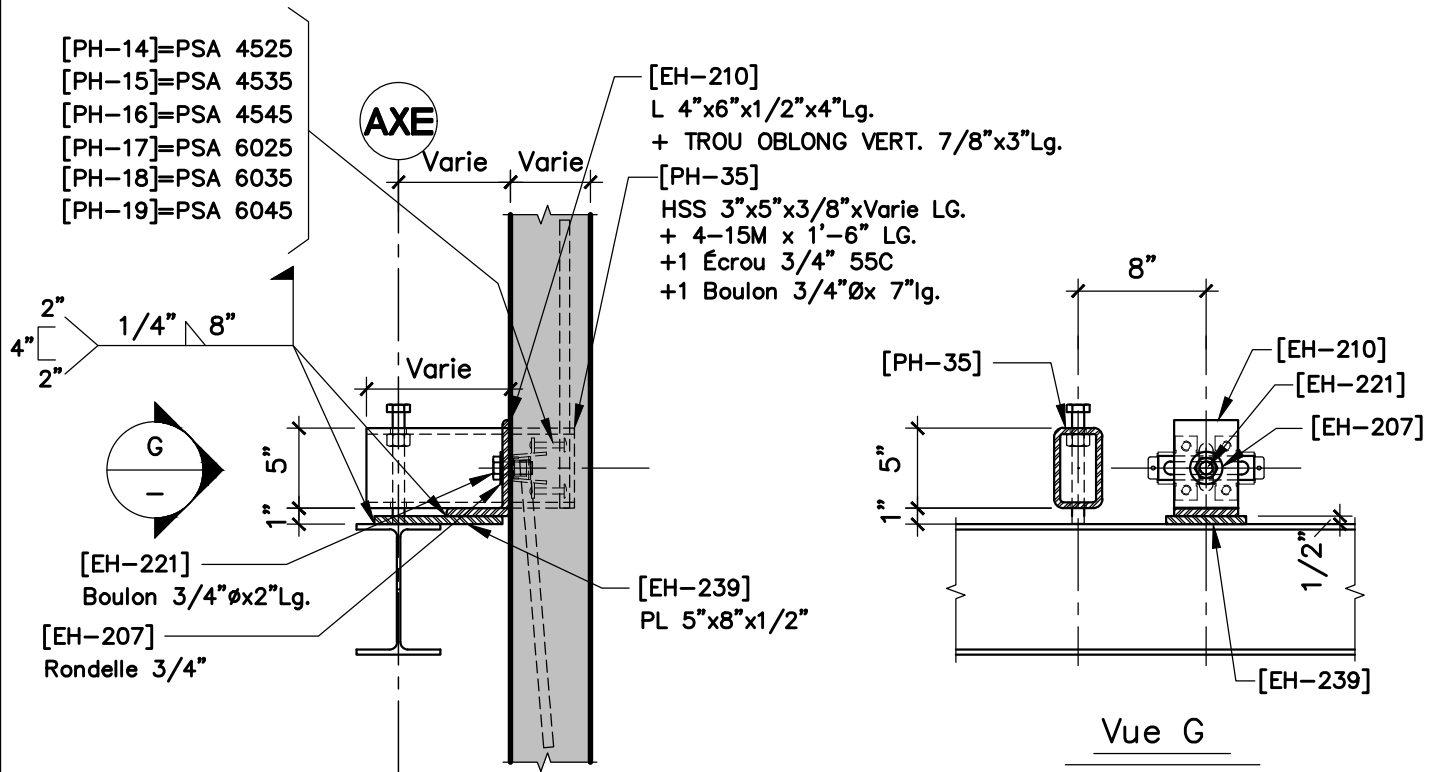
Ech: 1" = 1'-0"

**SCHOKBETON
 SARAMAC**

REV: 0
 POUR INFORMATION

Connexion: AM-08
 ÉCHELLE : 1"=1'-0"

CONNEXION STD SARAMAC - ESTIMATION



AM-09

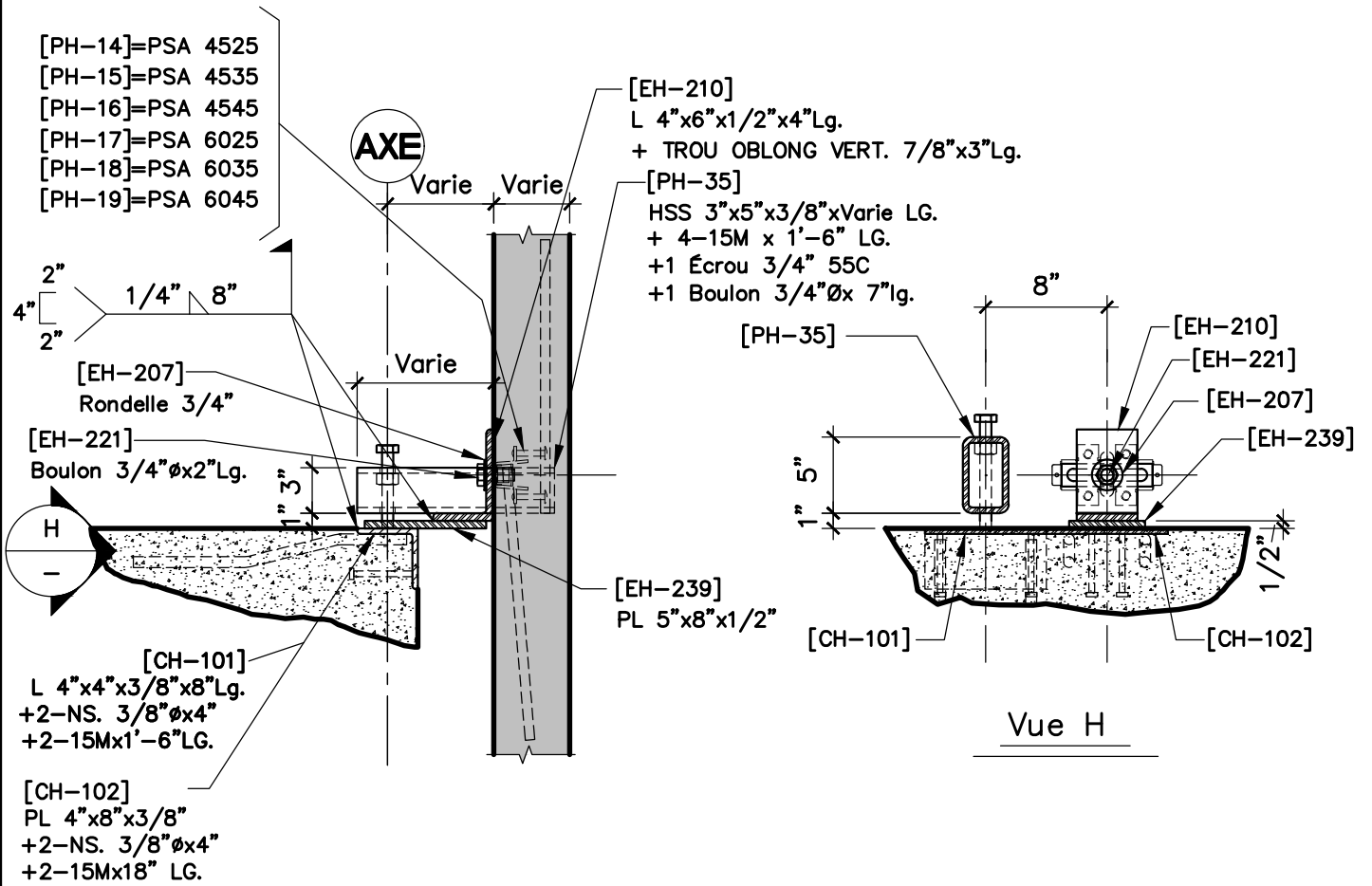
Ech: 1" = 1'-0"

SCHOKBETON
SARAMAC

REV: 0
 POUR INFORMATION

Connexion: AM-09
 ÉCHELLE : 1"=1'-0"

CONNEXION STD SARAMAC - ESTIMATION



AM-10

Ech: 1" = 1'-0"

**SCHOKBETON
SARAMAC**

REV: 0
POUR INFORMATION

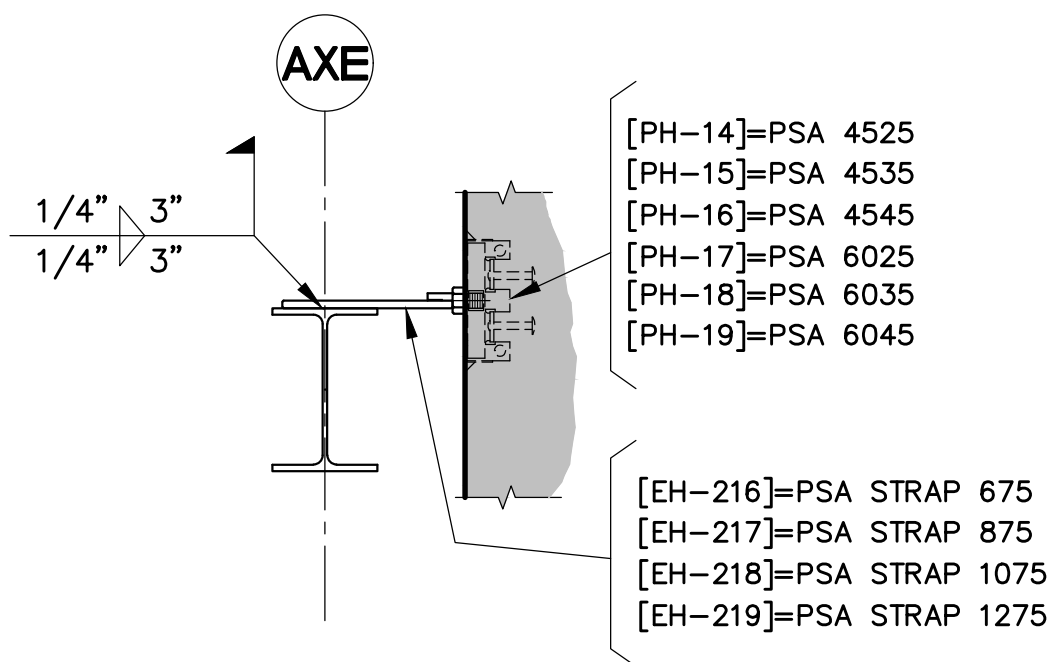
Connexion: AM-10
ÉCHELLE : 1"=1'-0"

Connexions Saramac.DWG

LATÉRALES FIXES

ÉTAGES

CONNEXION STD SARAMAC - ESTIMATION



LF-01

Ech: 1 1/4" = 1'-0"

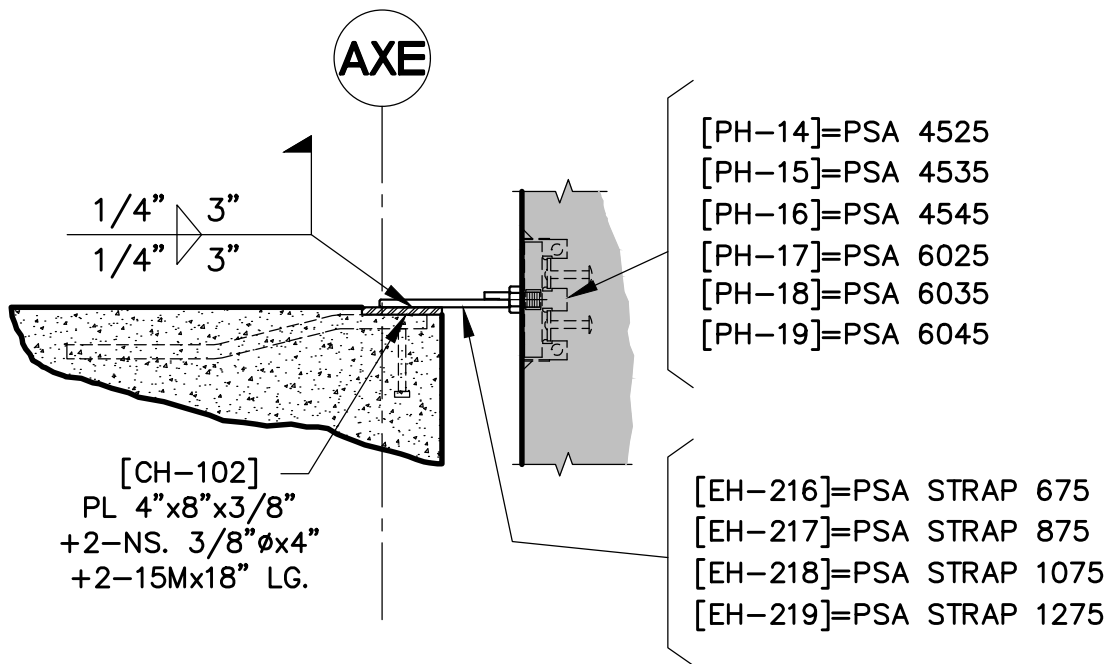
**SCHOKBETON
SARAMAC**

REV: 0
POUR INFORMATION

Connexion: LF-01
ÉCHELLE : 1 1/4"=1'-0"

Connexions Saramac.DWG

CONNEXION STD SARAMAC - ESTIMATION



LF-02

Ech: 1 1/4" = 1'-0"

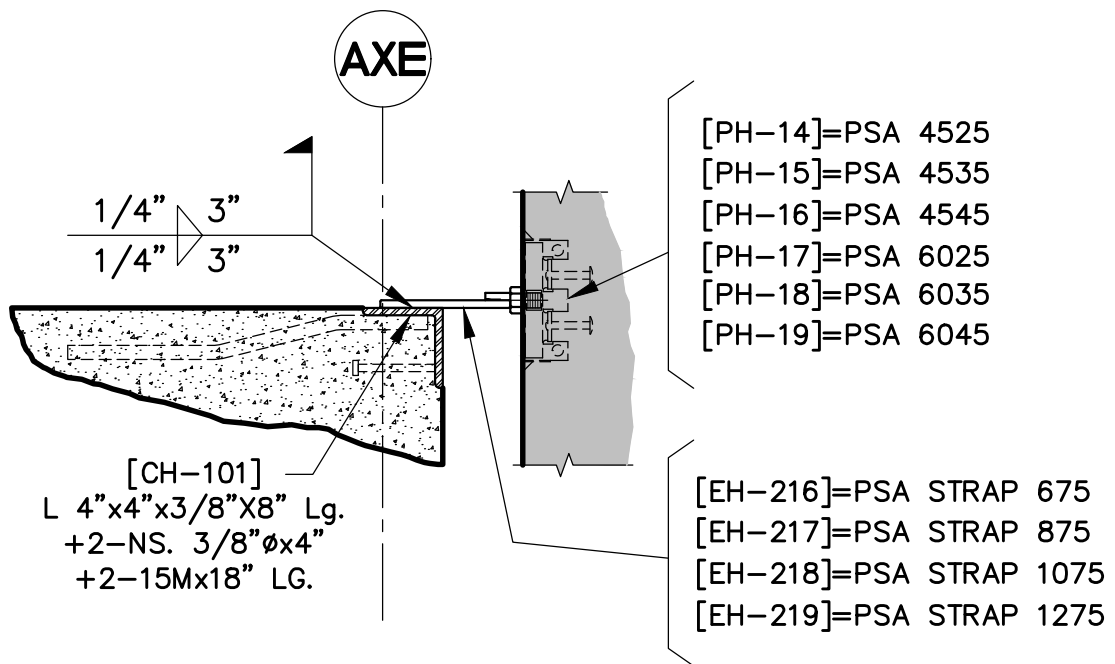
**SCHOKBETON
SARAMAC**

REV: 0
POUR INFORMATION

Connexion: LF-02
ÉCHELLE : 1 1/4"=1'-0"

Connexions Saramac.DWG

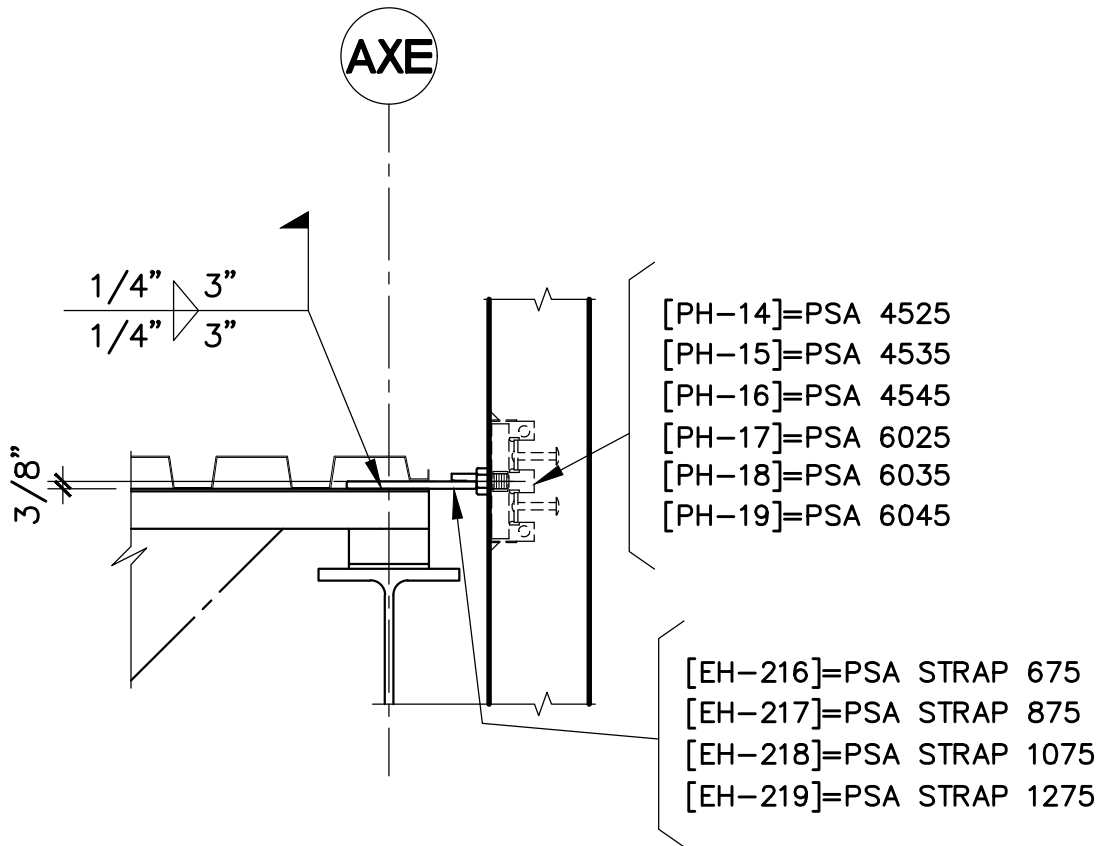
CONNEXION STD SARAMAC - ESTIMATION



LF-03

Ech: 1 1/4" = 1'-0"

CONNEXION STD SARAMAC - ESTIMATION



LF-04

Ech: 1 1/4" = 1'-0"

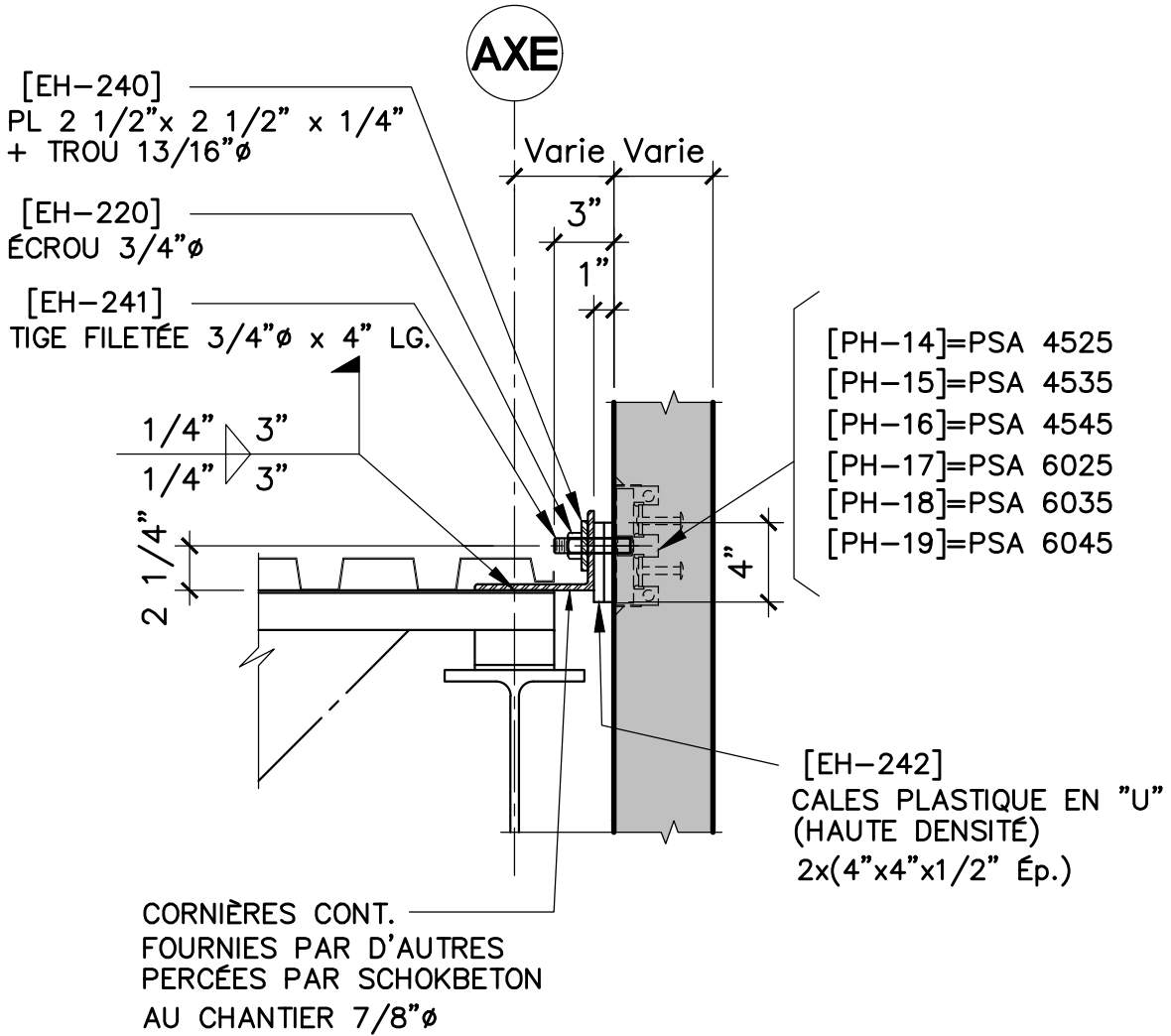
**SCHOKBETON
SARAMAC**

REV: 0
POUR INFORMATION

Connexion: LF-04
ÉCHELLE : 1 1/4"=1'-0"

Connexions Saramac.DWG

CONNEXION STD SARAMAC - ESTIMATION



LF-05

Ech: 1 1/4" = 1'-0"

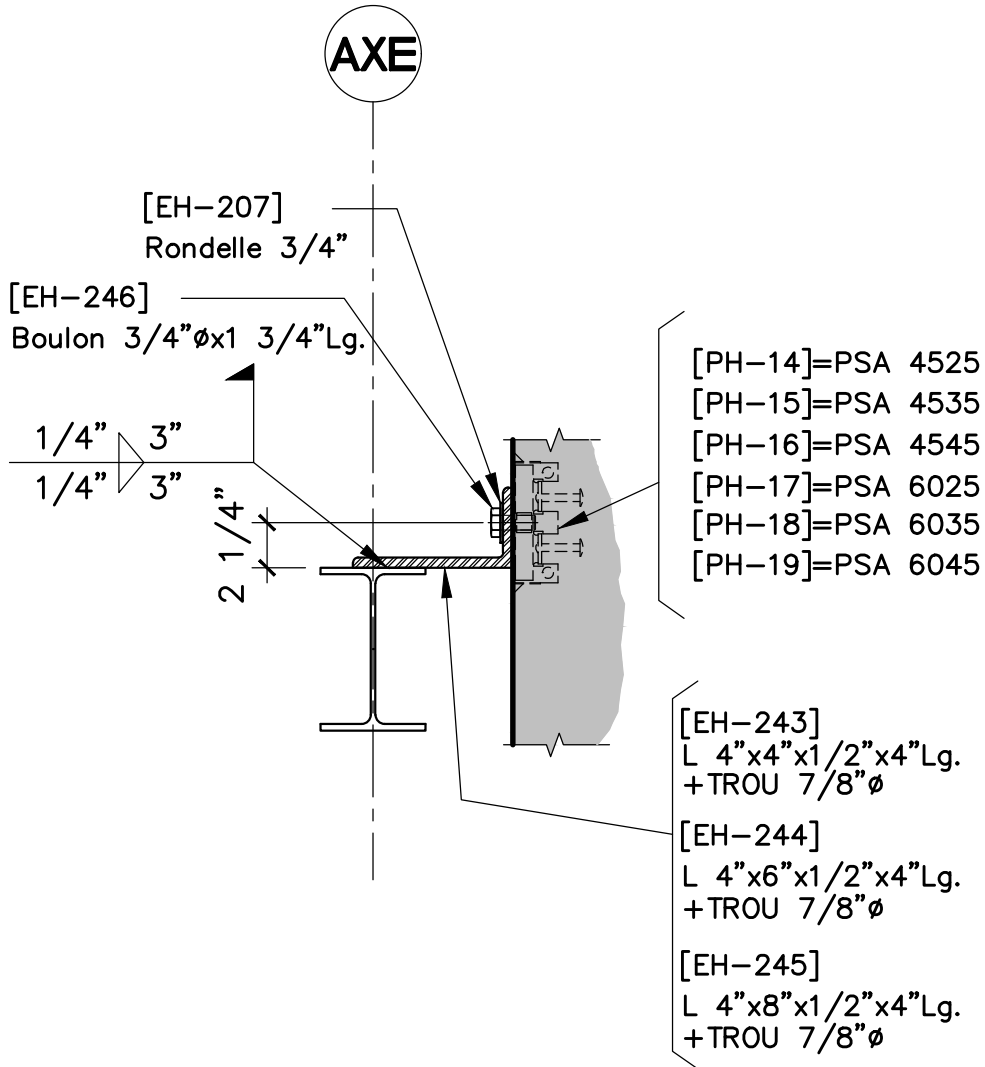
SCHOKBETON
SARAMAC

REV: 0
POUR INFORMATION

Connexion: LF-05
ÉCHELLE : 1 1/4" = 1'-0"

Connexions Saramac.DWG

CONNEXION STD SARAMAC - ESTIMATION



LF-06

Ech: 1 1/4" = 1'-0"

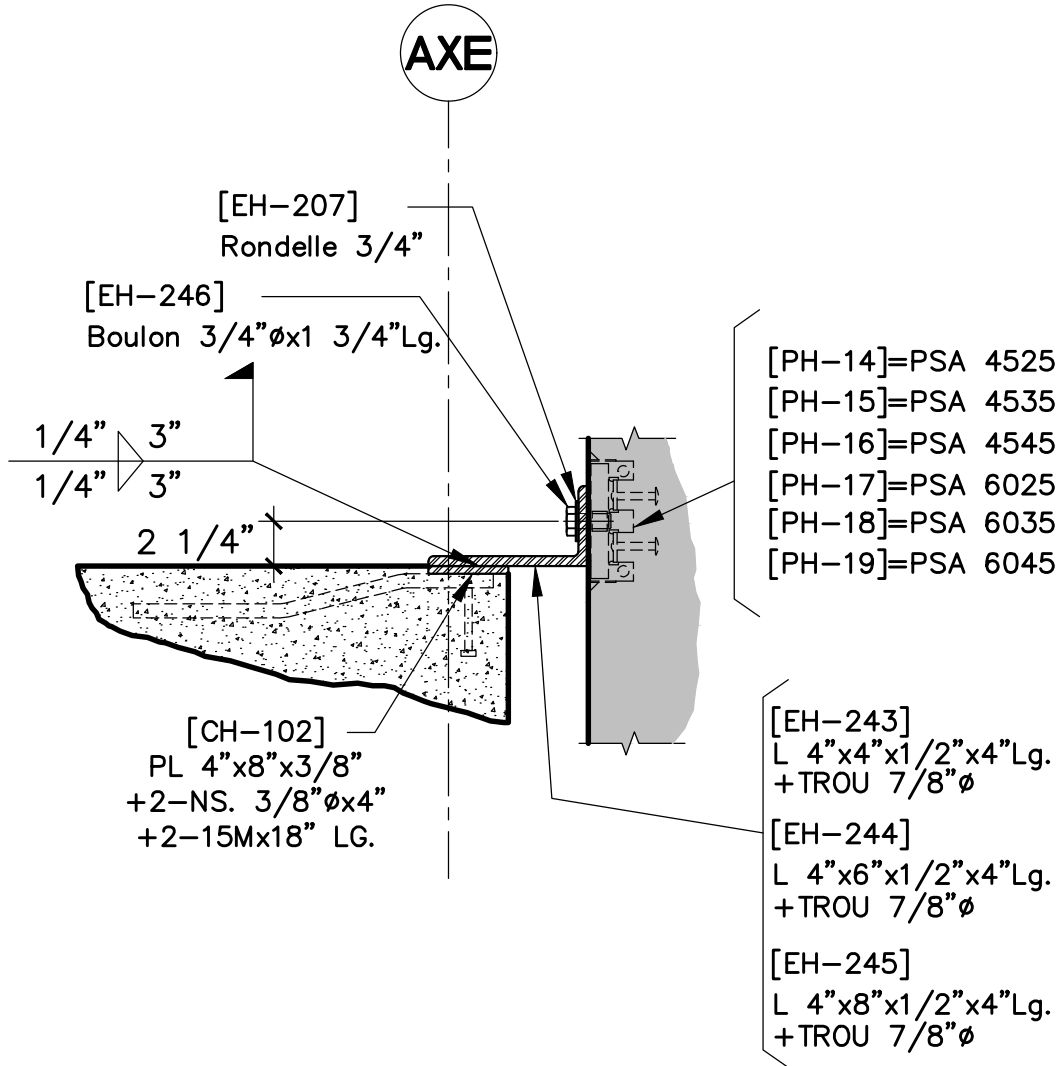
**SCHOKBETON
SARAMAC**

REV: 0
POUR INFORMATION

Connexion: LF-06
ÉCHELLE : 1 1/4" = 1'-0"

Connexions Saramac.DWG

CONNEXION STD SARAMAC - ESTIMATION



LF-07

Ech: 1 1/4" = 1'-0"

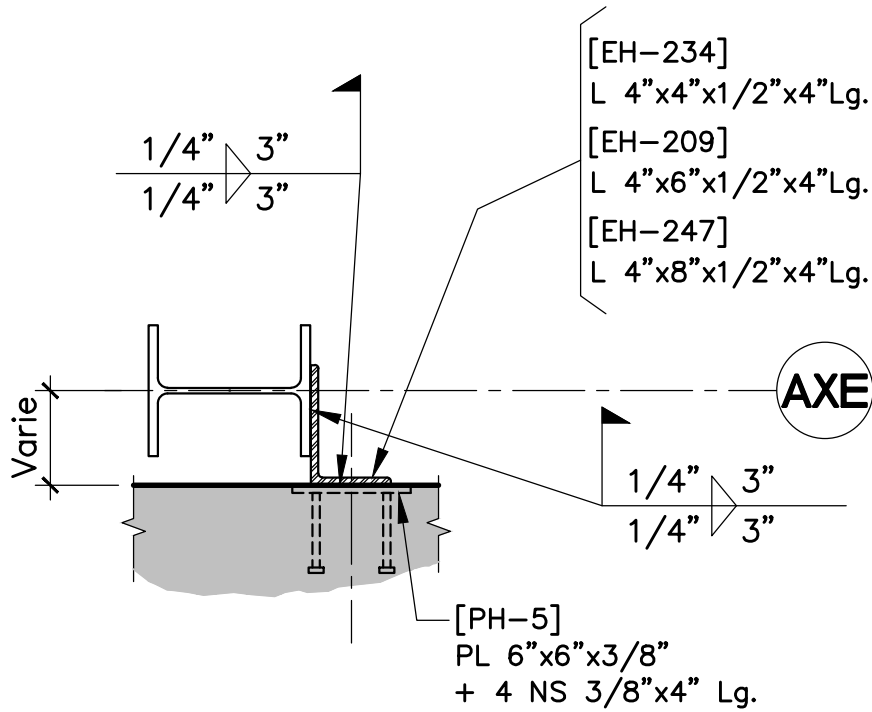
SCHOKBETON
SARAMAC

REV: 0
POUR INFORMATION

Connexion: LF-07
ÉCHELLE : 1 1/4" = 1'-0"

Connexions Saramac.DWG

CONNEXION STD SARAMAC - ESTIMATION



LF-08

Ech: 1 1/4" = 1'-0"

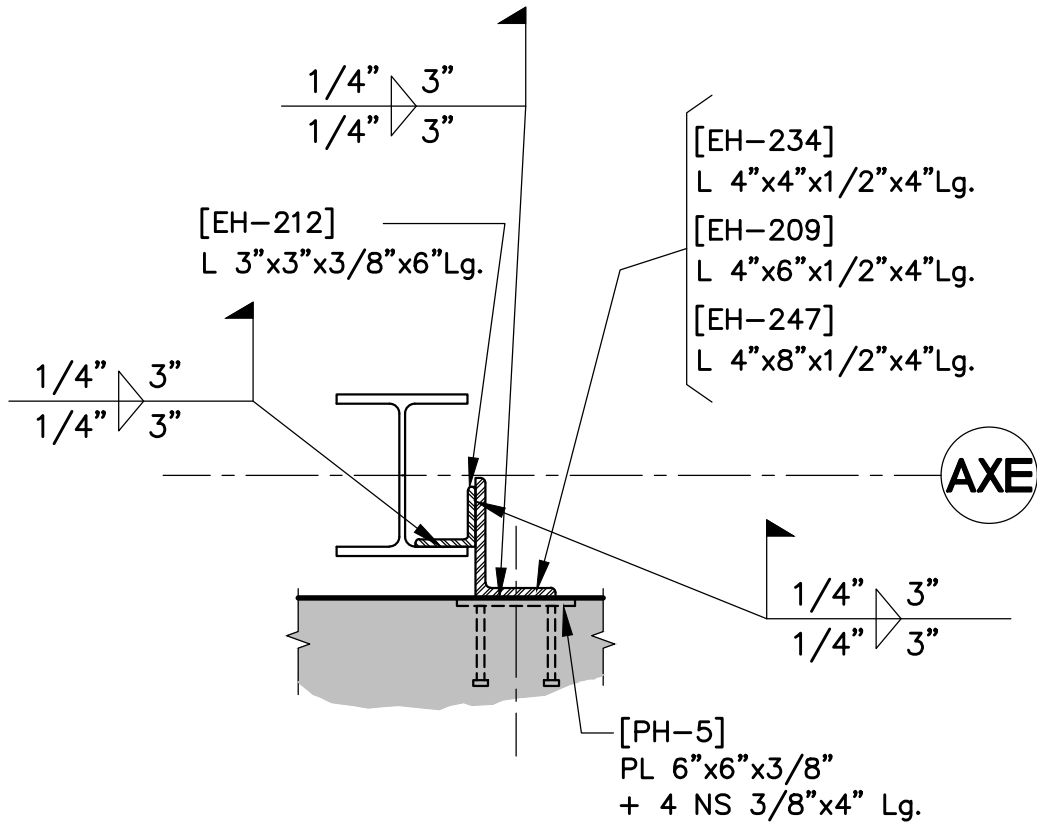
**SCHOKBETON
SARAMAC**

REV: 0
POUR INFORMATION

Connexion: LF-08
ÉCHELLE : 1 1/4"=1'-0"

Connexions Saramac.DWG

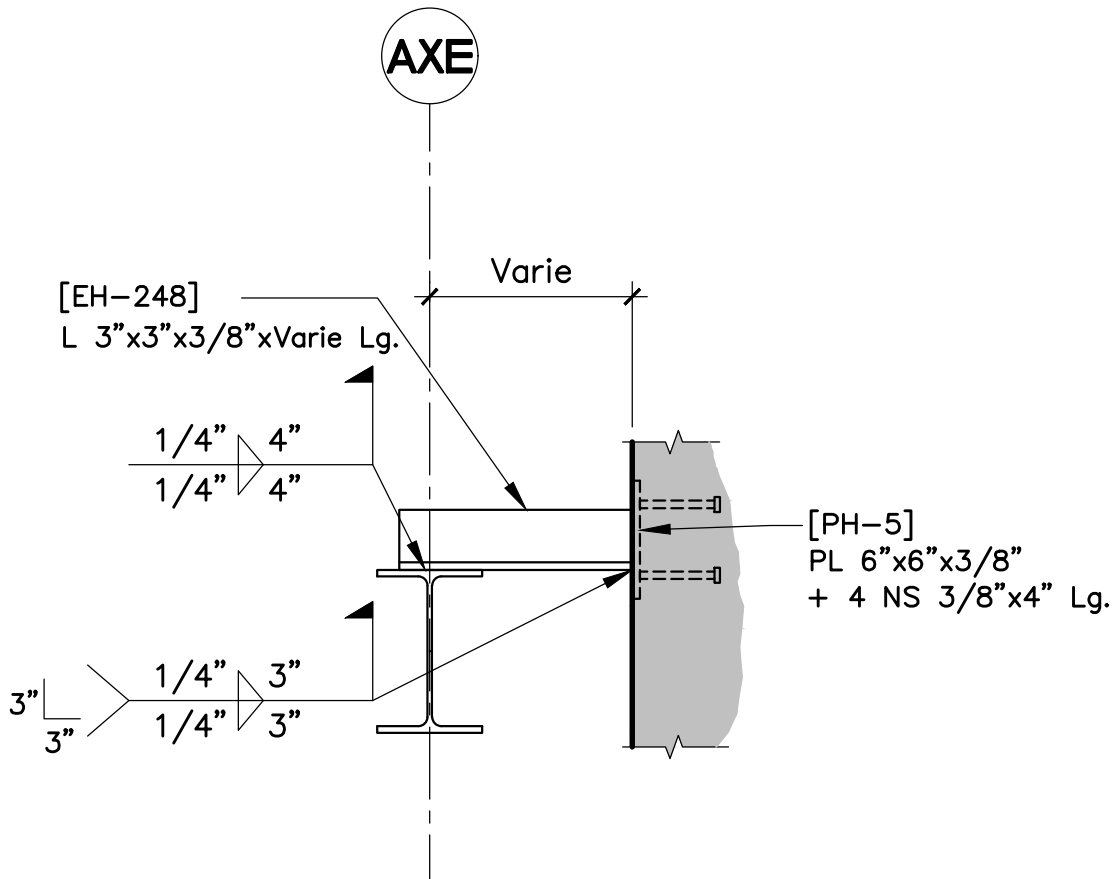
CONNEXION STD SARAMAC - ESTIMATION



LF-09

Ech: 1 1/4" = 1'-0"

CONNEXION STD SARAMAC - ESTIMATION



LF-10

Ech: 1 1/4" = 1'-0"

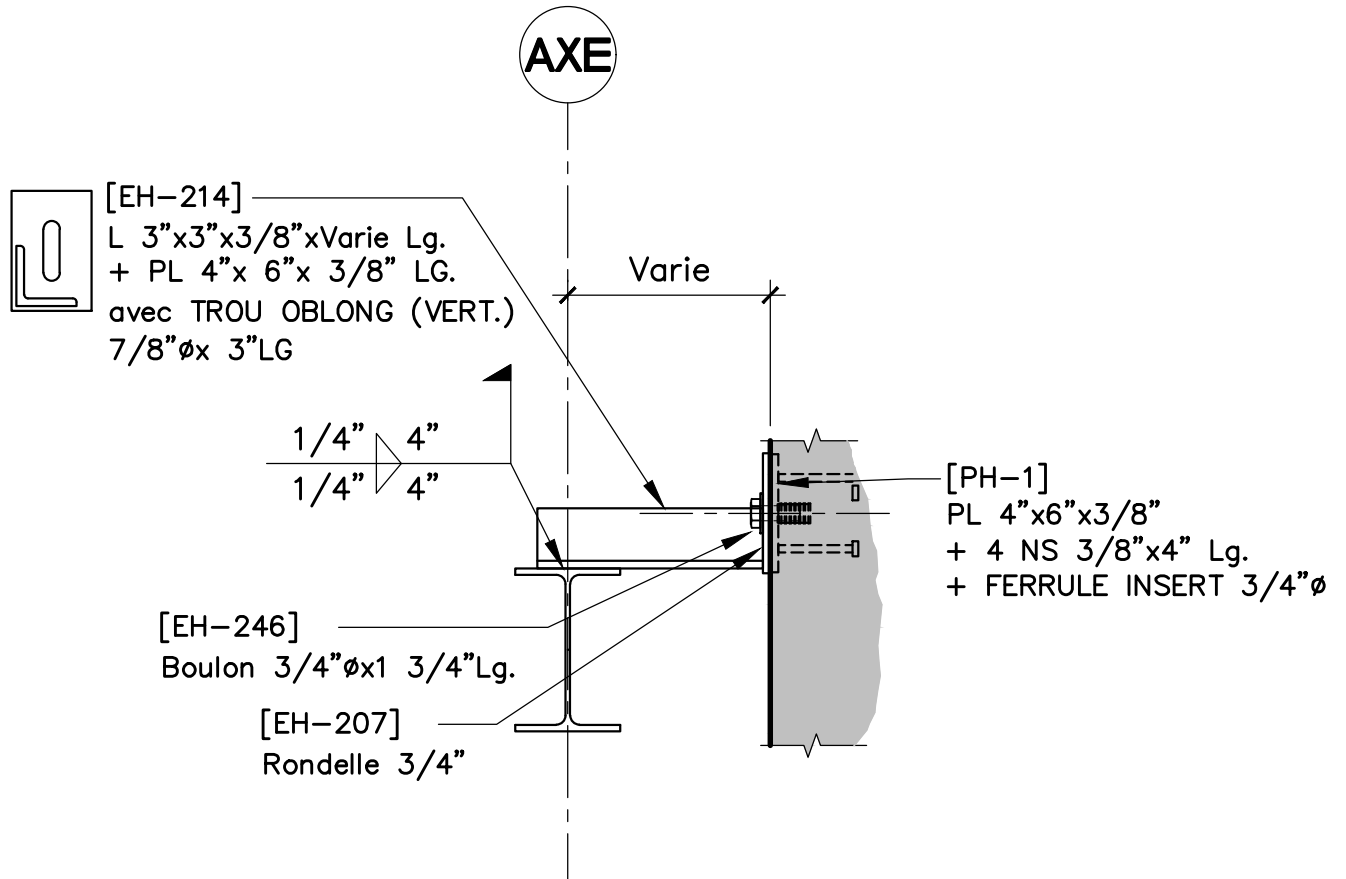
**SCHOKBETON
SARAMAC**

REV: 0
POUR INFORMATION

Connexion: LF-10
ÉCHELLE : 1 1/4"=1'-0"

Connexions Saramac.DWG

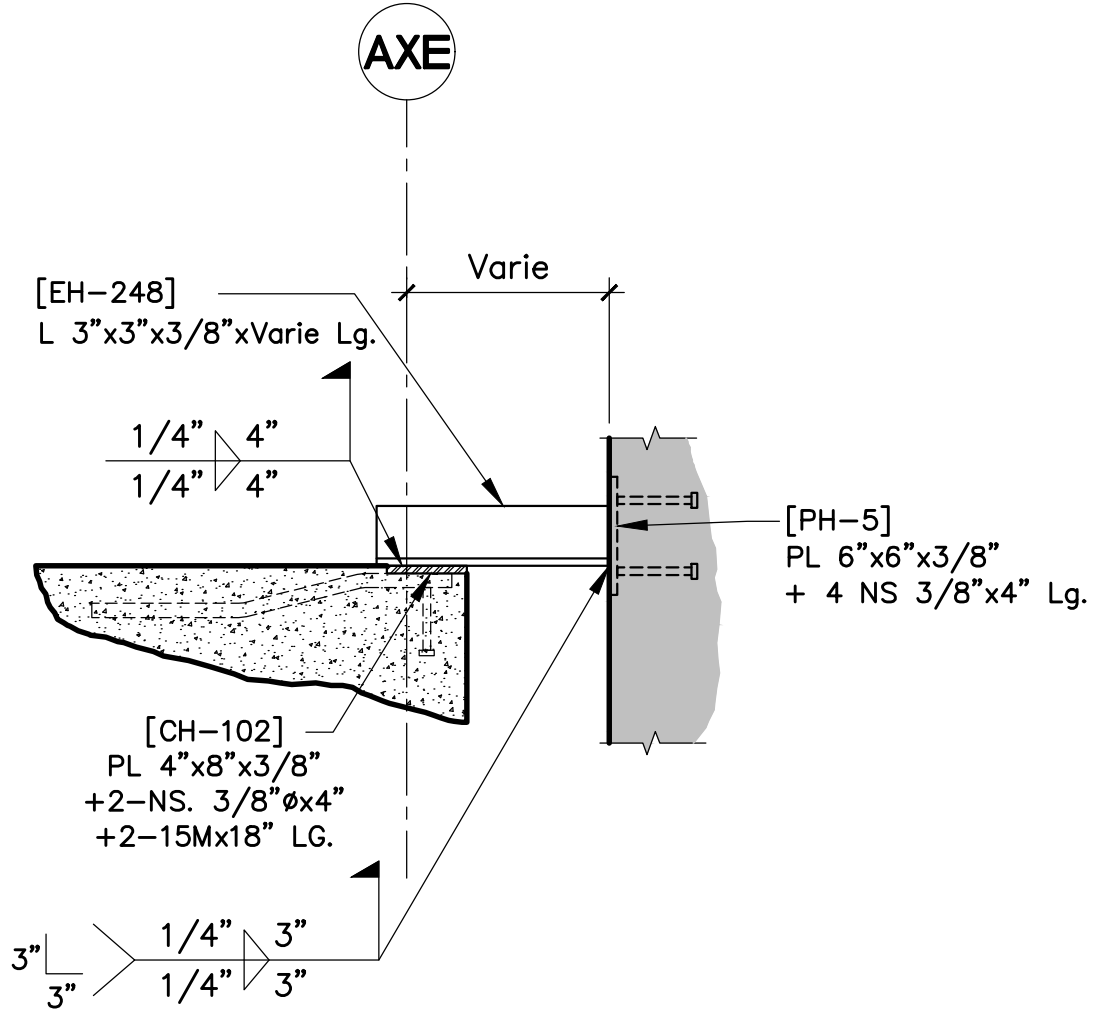
CONNEXION STD SARAMAC - ESTIMATION



LF-11

Ech: 1 1/4" = 1'-0"

CONNEXION STD SARAMAC - ESTIMATION



LF-12

Ech: 1 1/4" = 1'-0"

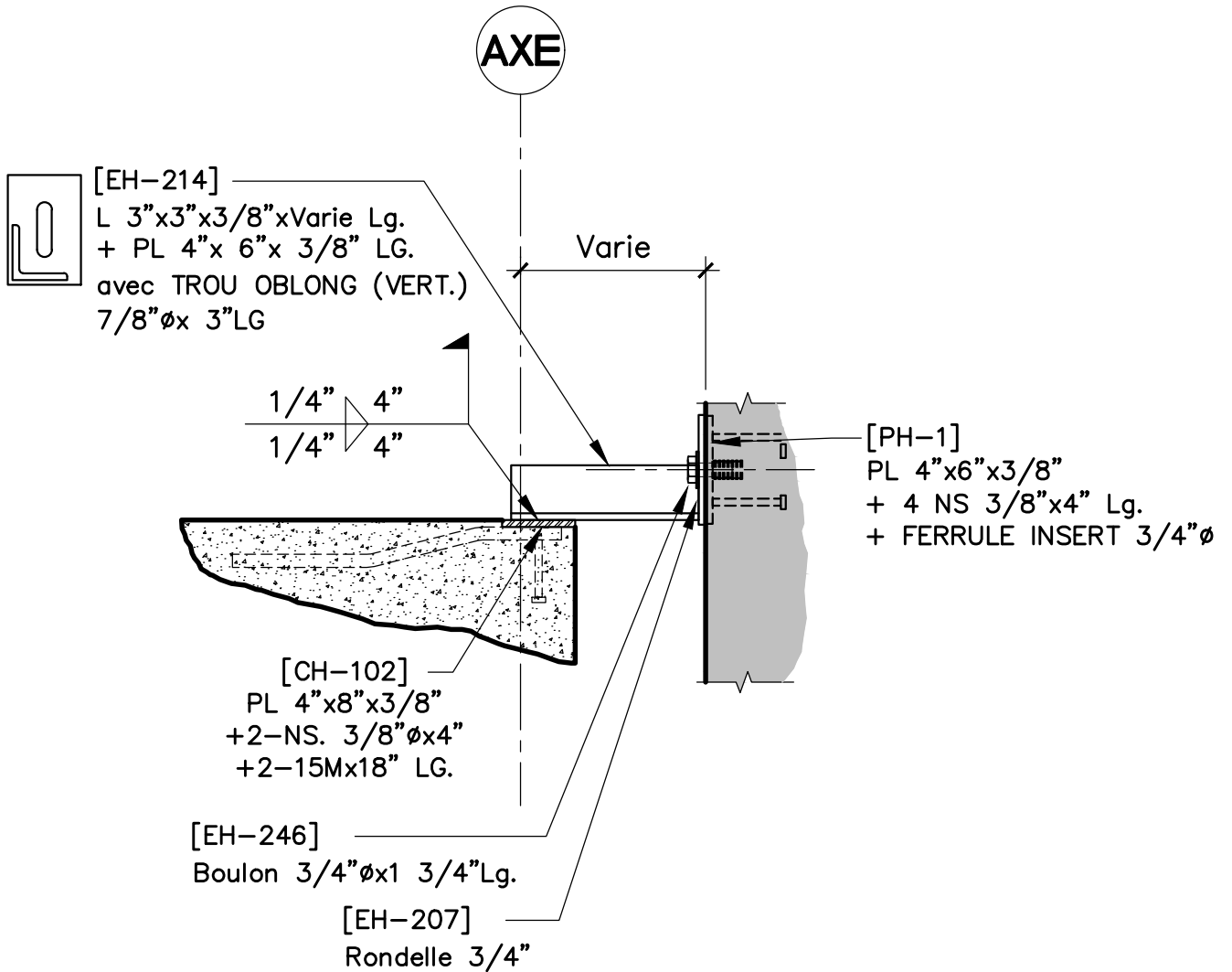
**SCHOKBETON
SARAMAC**

REV: 0
POUR INFORMATION

Connexion: LF-12
ÉCHELLE : 1 1/4"=1'-0"

Connexions Saramac.DWG

CONNEXION STD SARAMAC - ESTIMATION



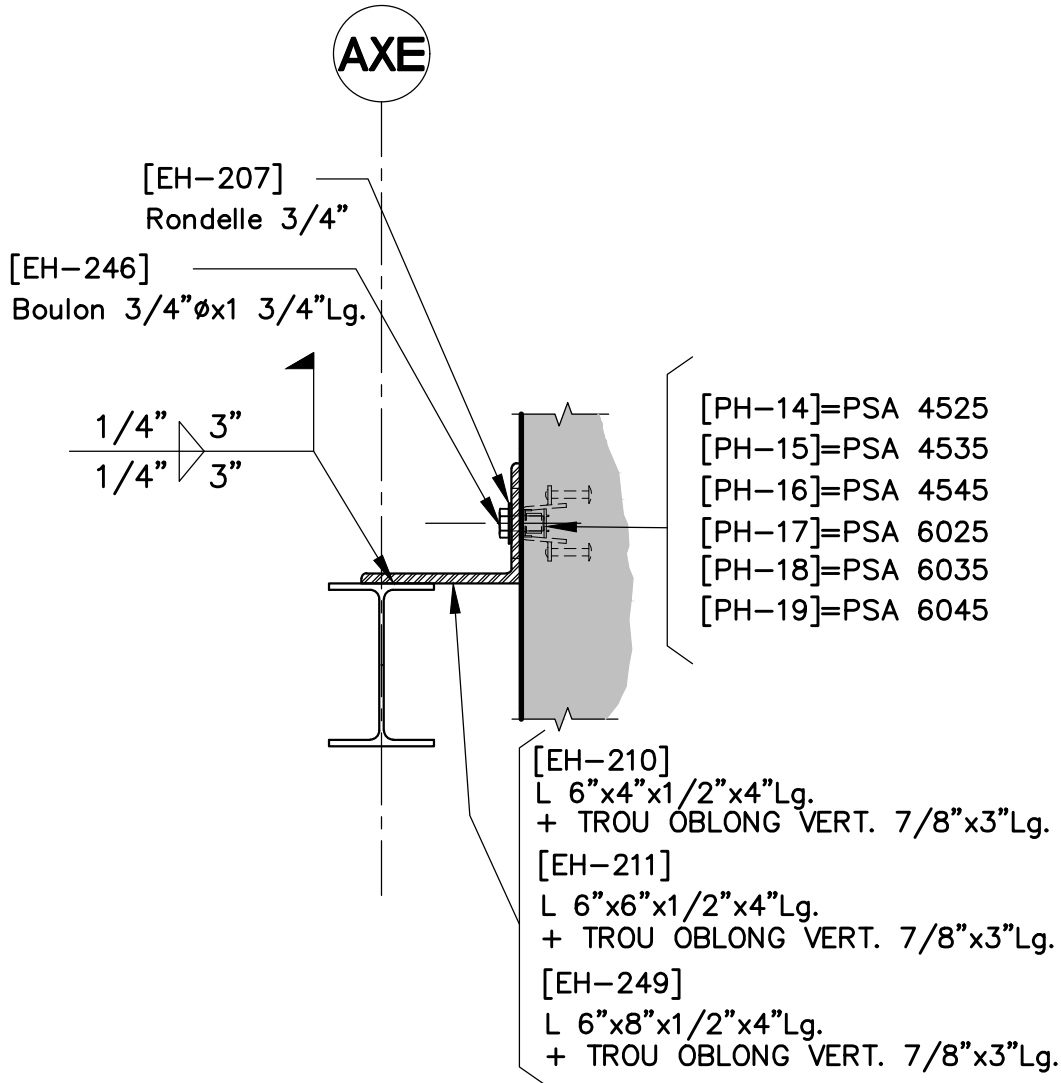
LF-13

Ech: 1 1/4" = 1'-0"

LATÉRALES MOBILES

ÉTAGES

CONNEXION STD SARAMAC - ESTIMATION



LM-01

Ech: 1 1/4" = 1'-0"

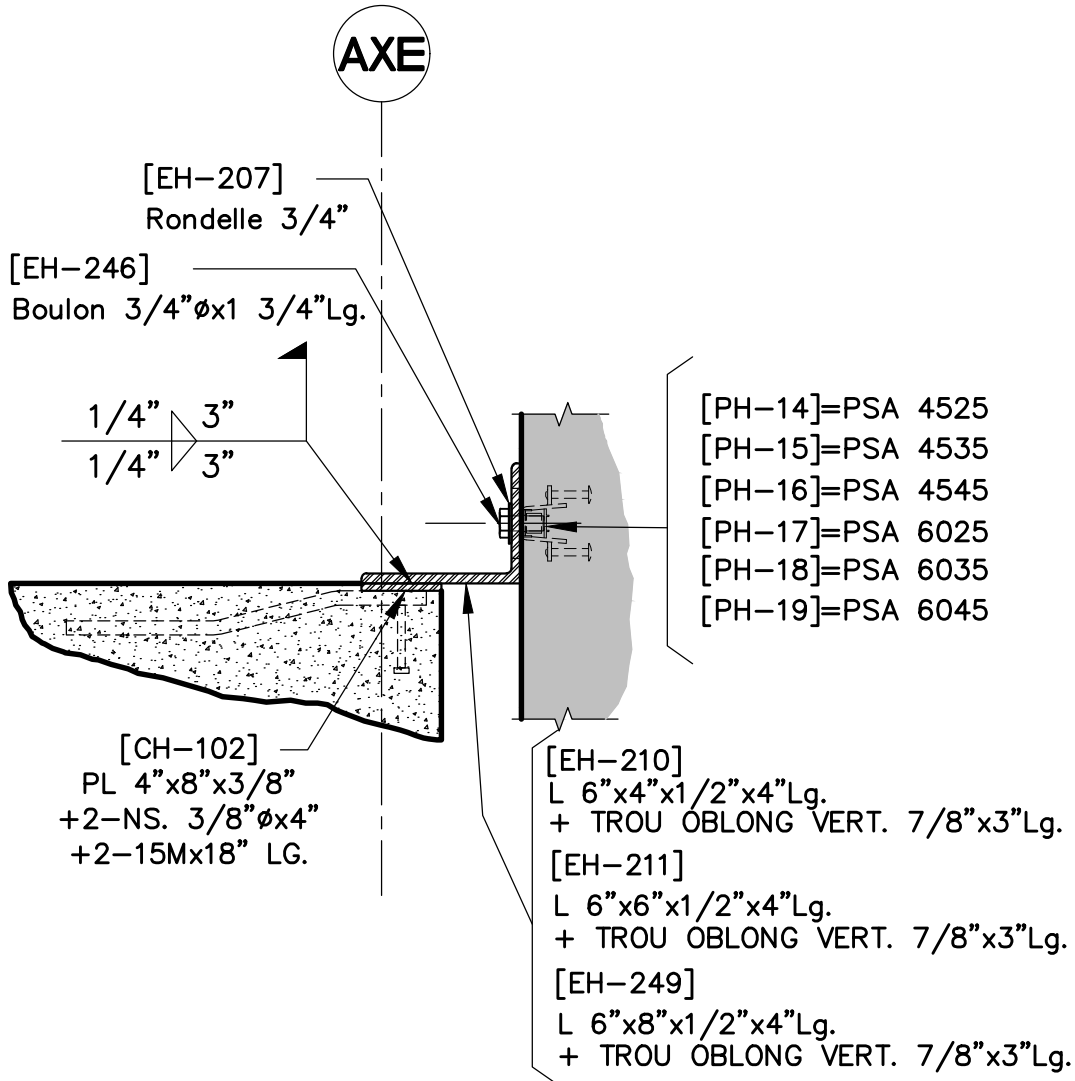
**SCHOKBETON
SARAMAC**

REV: 0
POUR INFORMATION

Connexion: LM-01
ÉCHELLE : 1 1/4"=1'-0"

Connexions Saramac.DWG

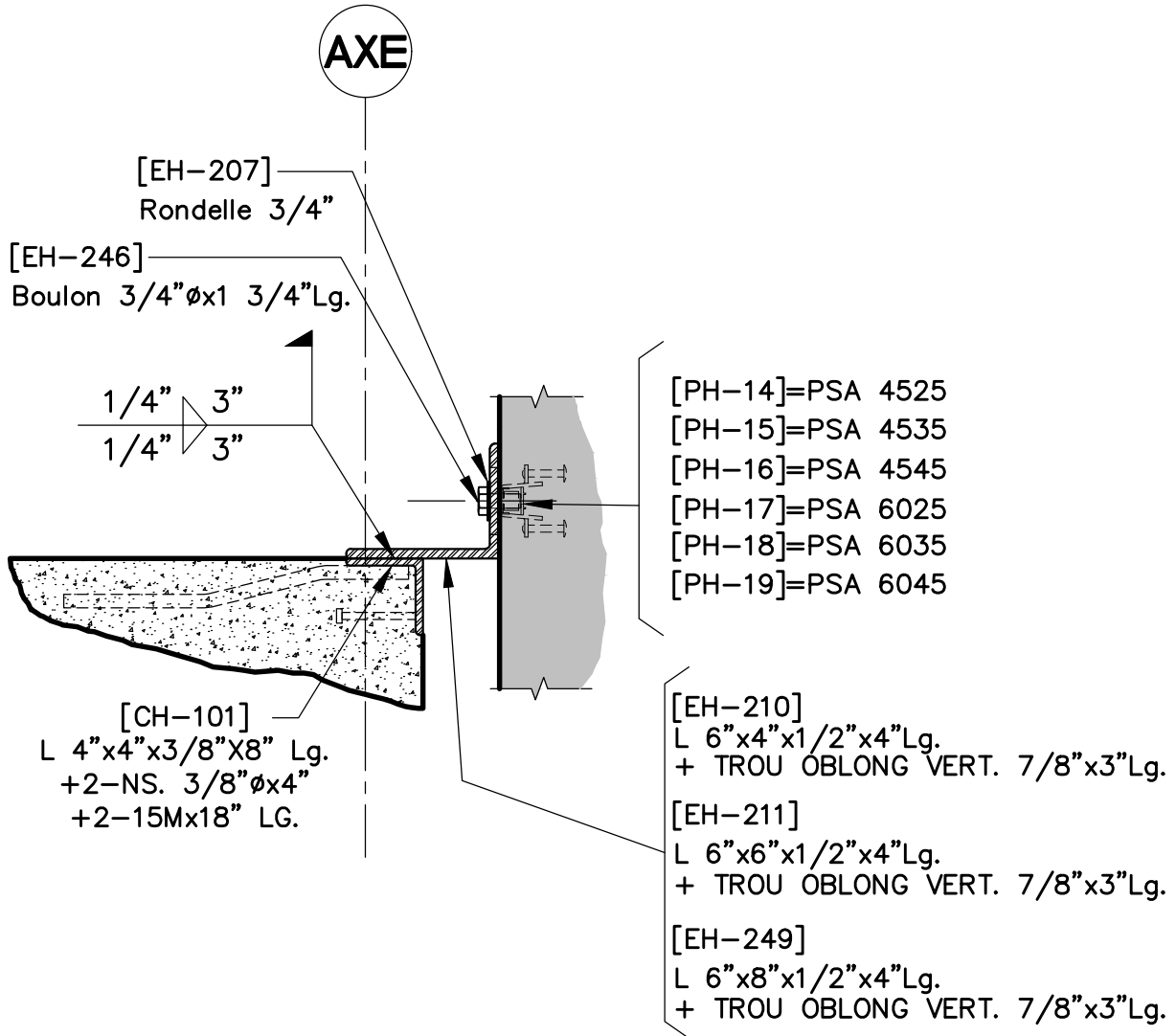
CONNEXION STD SARAMAC - ESTIMATION



LM-02

Ech: 1 1/4" = 1'-0"

CONNEXION STD SARAMAC - ESTIMATION



LM-03

Ech: 1 1/4" = 1'-0"

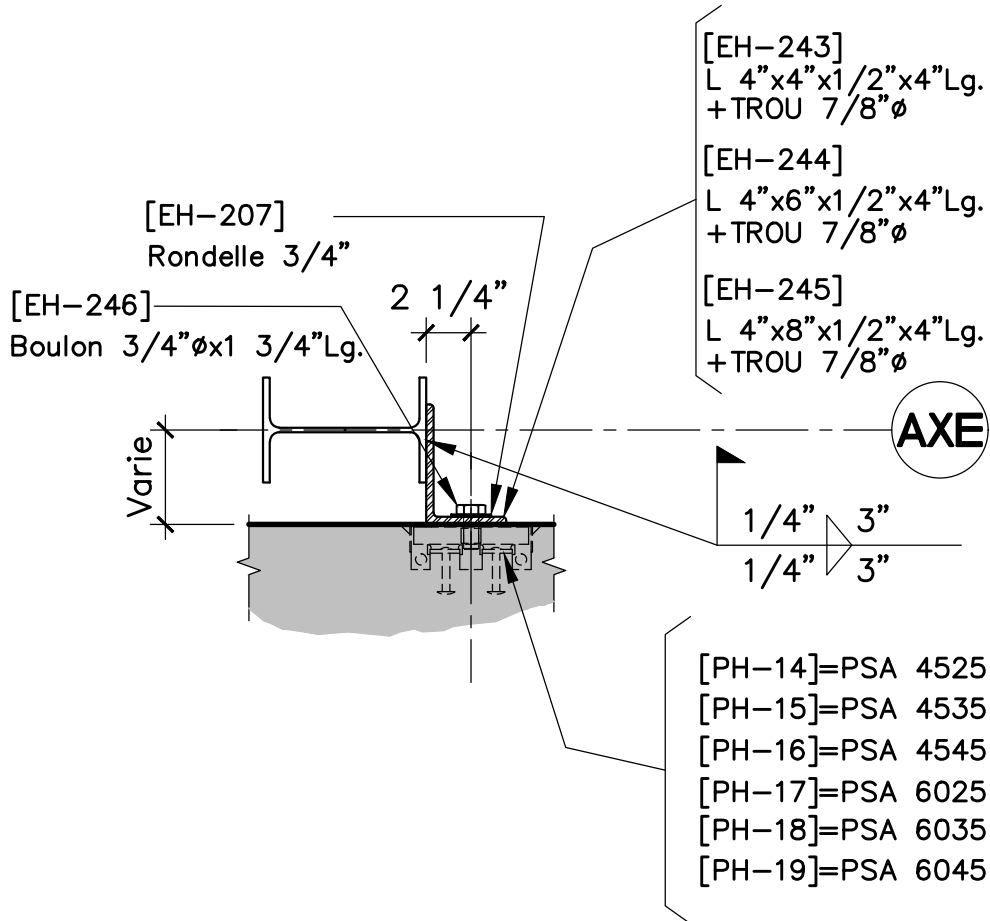
**SCHOKBETON
SARAMAC**

REV: 0
POUR INFORMATION

Connexion: LM-03
ÉCHELLE : 1 1/4"=1'-0"

Connexions Saramac.DWG

CONNEXION STD SARAMAC - ESTIMATION



LM-04

Ech: 1 1/4" = 1'-0"

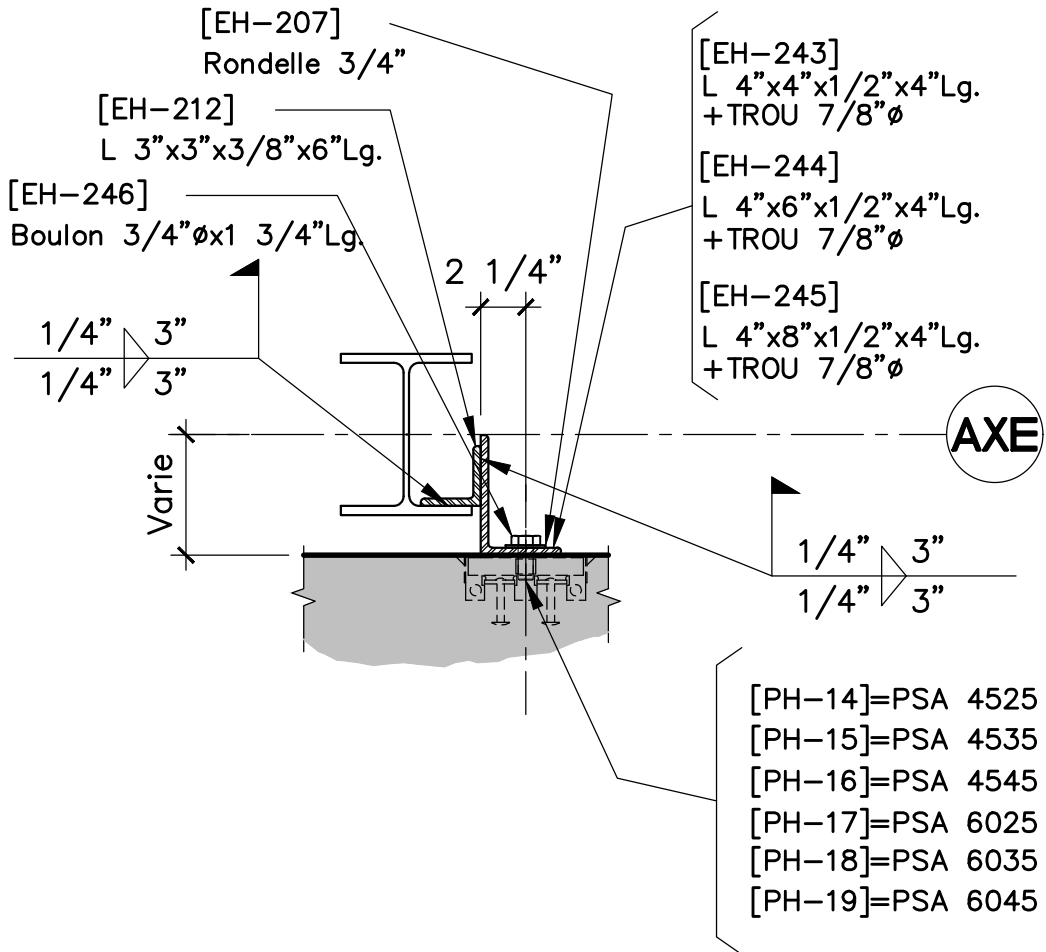
SCHOKBETON
SARAMAC

REV: 0
POUR INFORMATION

Connexion: LM-04
ÉCHELLE : 1 1/4" = 1'-0"

Connexions Saramac.DWG

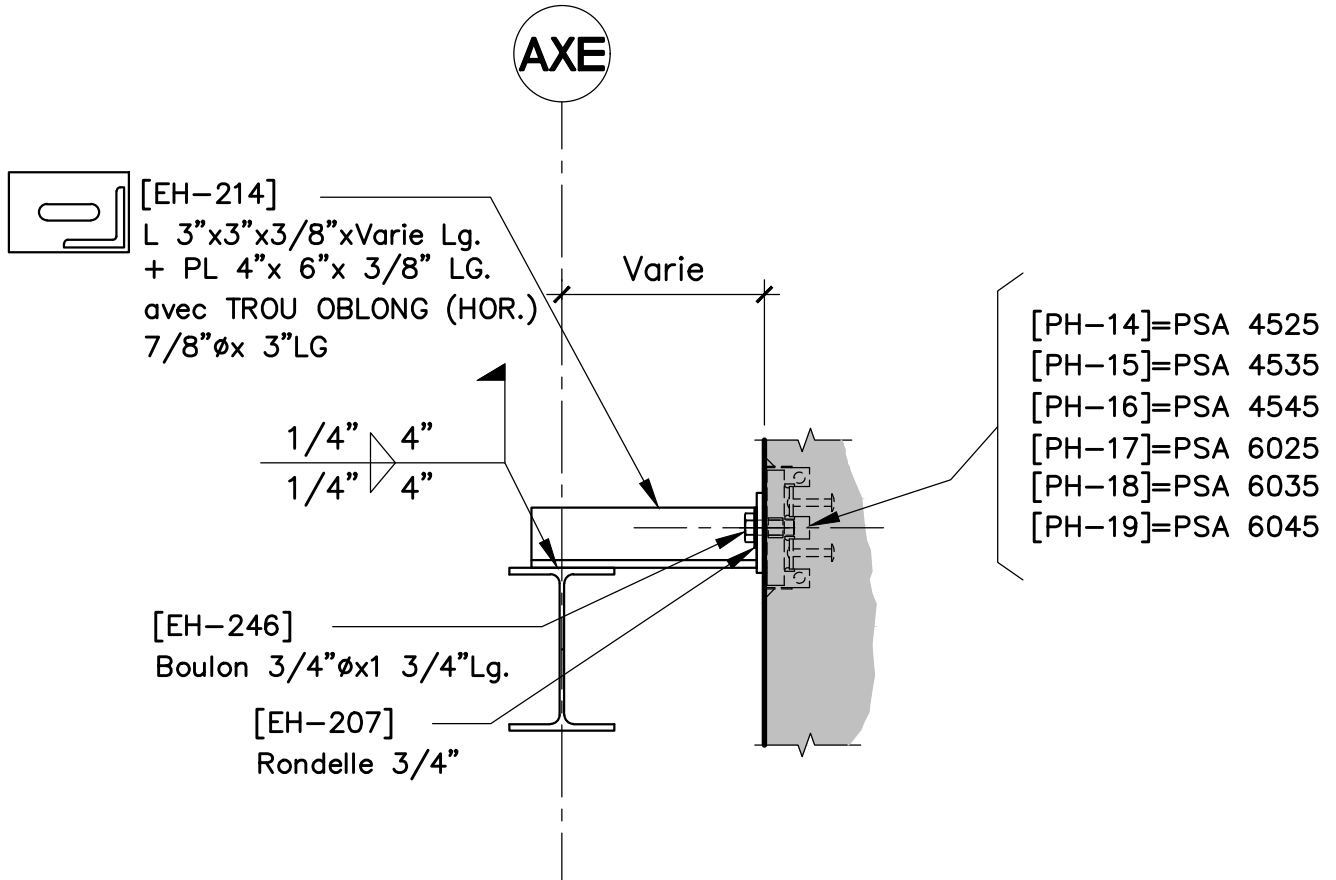
CONNEXION STD SARAMAC - ESTIMATION



LM-05

Ech: 1 1/4" = 1'-0"

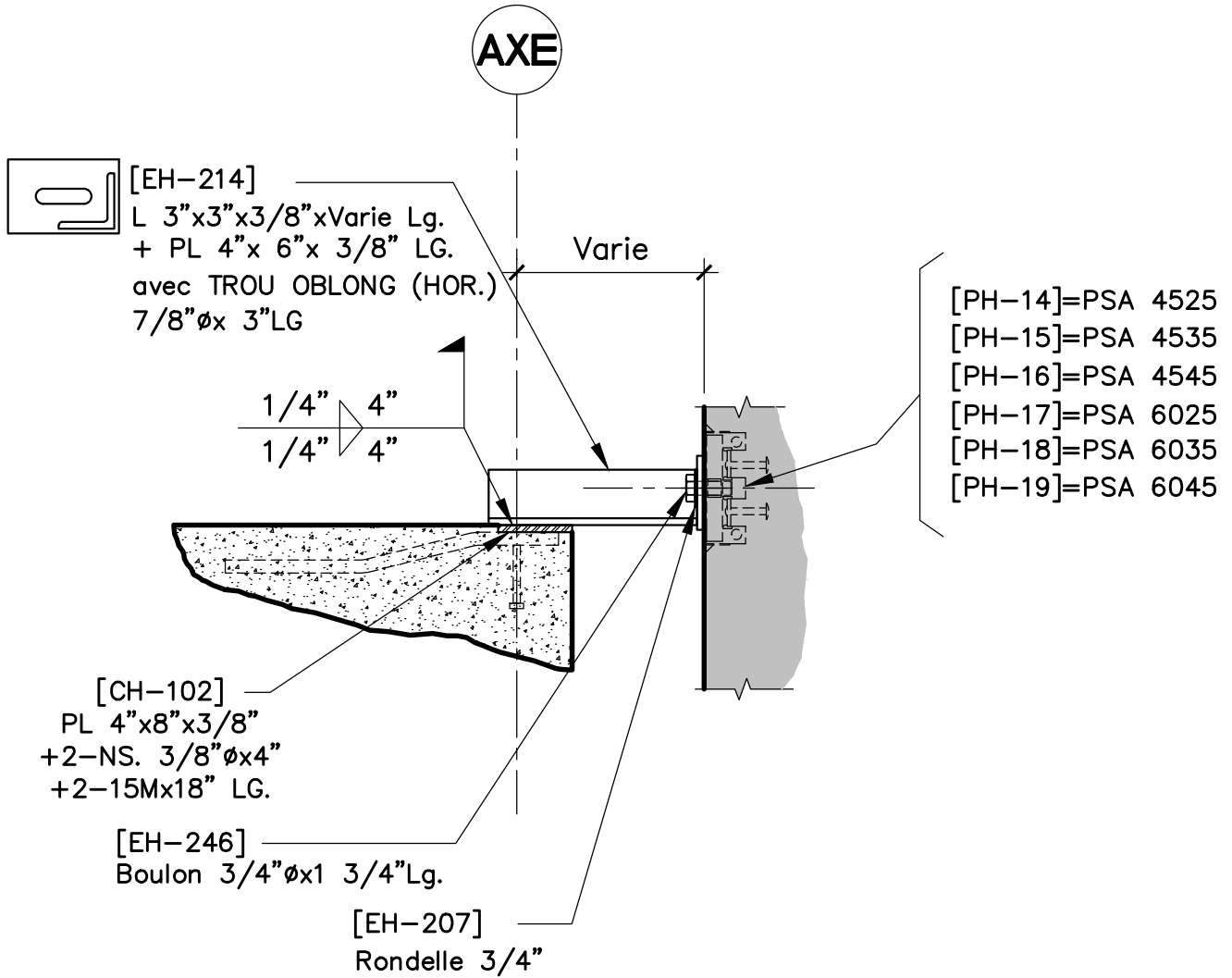
CONNEXION STD SARAMAC - ESTIMATION



LM-06

Ech: 1 1/4" = 1'-0"

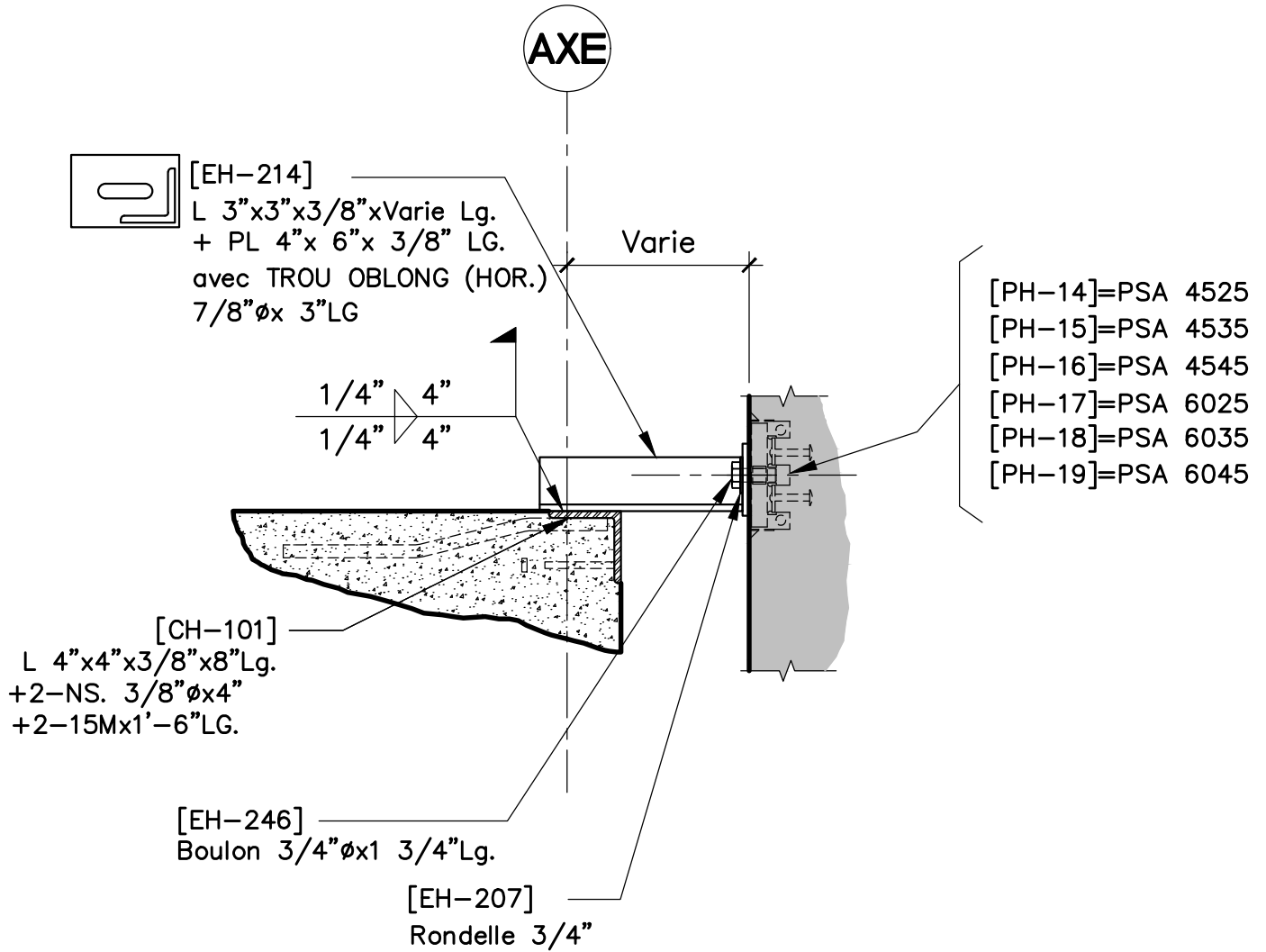
CONNEXION STD SARAMAC - ESTIMATION



LM-07

Ech: 1 1/4" = 1'-0"

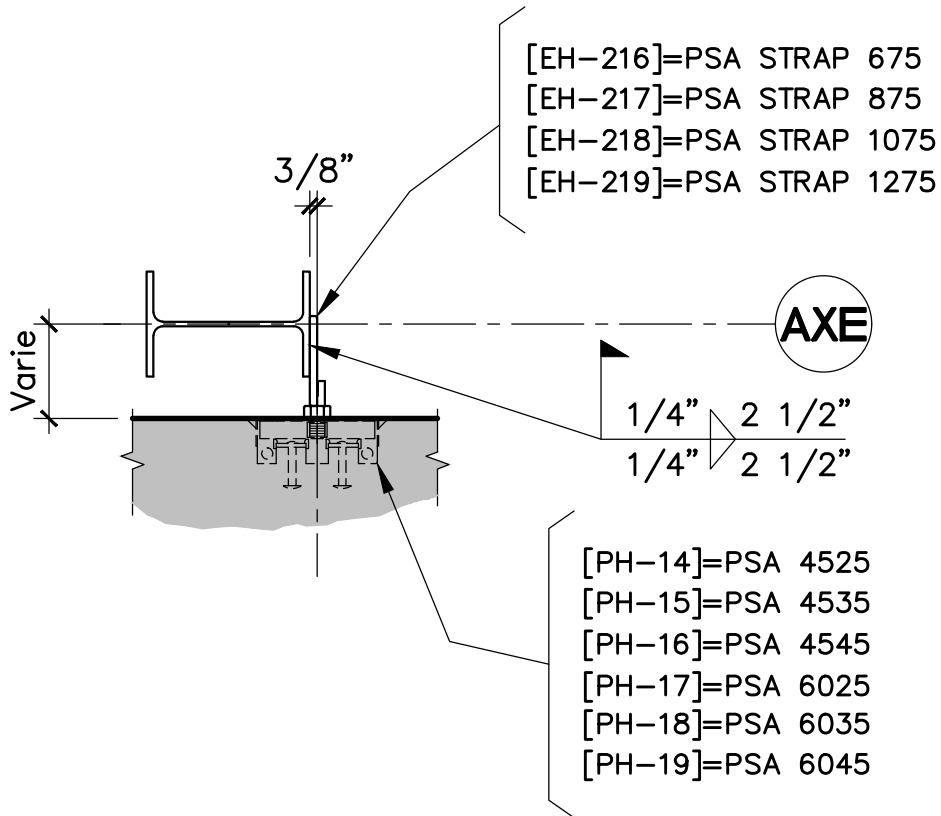
CONNEXION STD SARAMAC - ESTIMATION



LM-08

Ech: 1 1/4" = 1'-0"

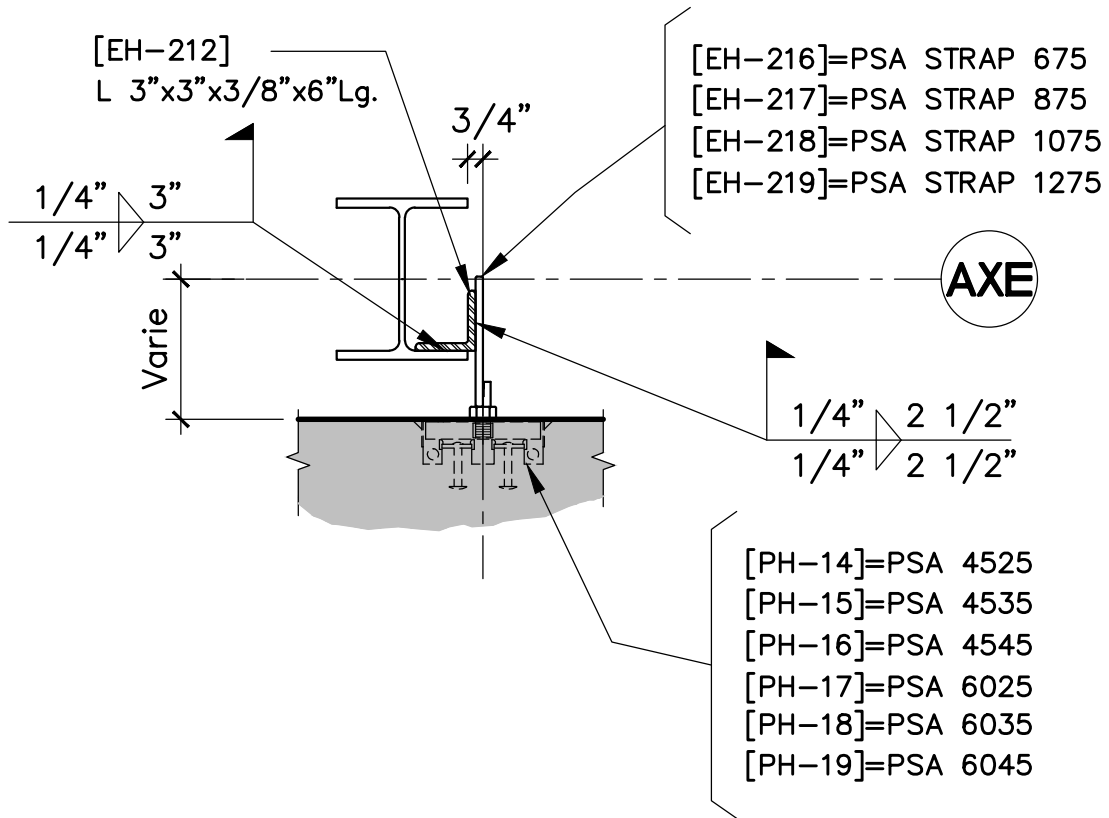
CONNEXION STD SARAMAC - ESTIMATION



LM-09

Ech: 1 1/4" = 1'-0"

CONNEXION STD SARAMAC - ESTIMATION



LM-10

Ech: 1 1/4" = 1'-0"

SCHOKBETON
SARAMAC

REV: 0
POUR INFORMATION

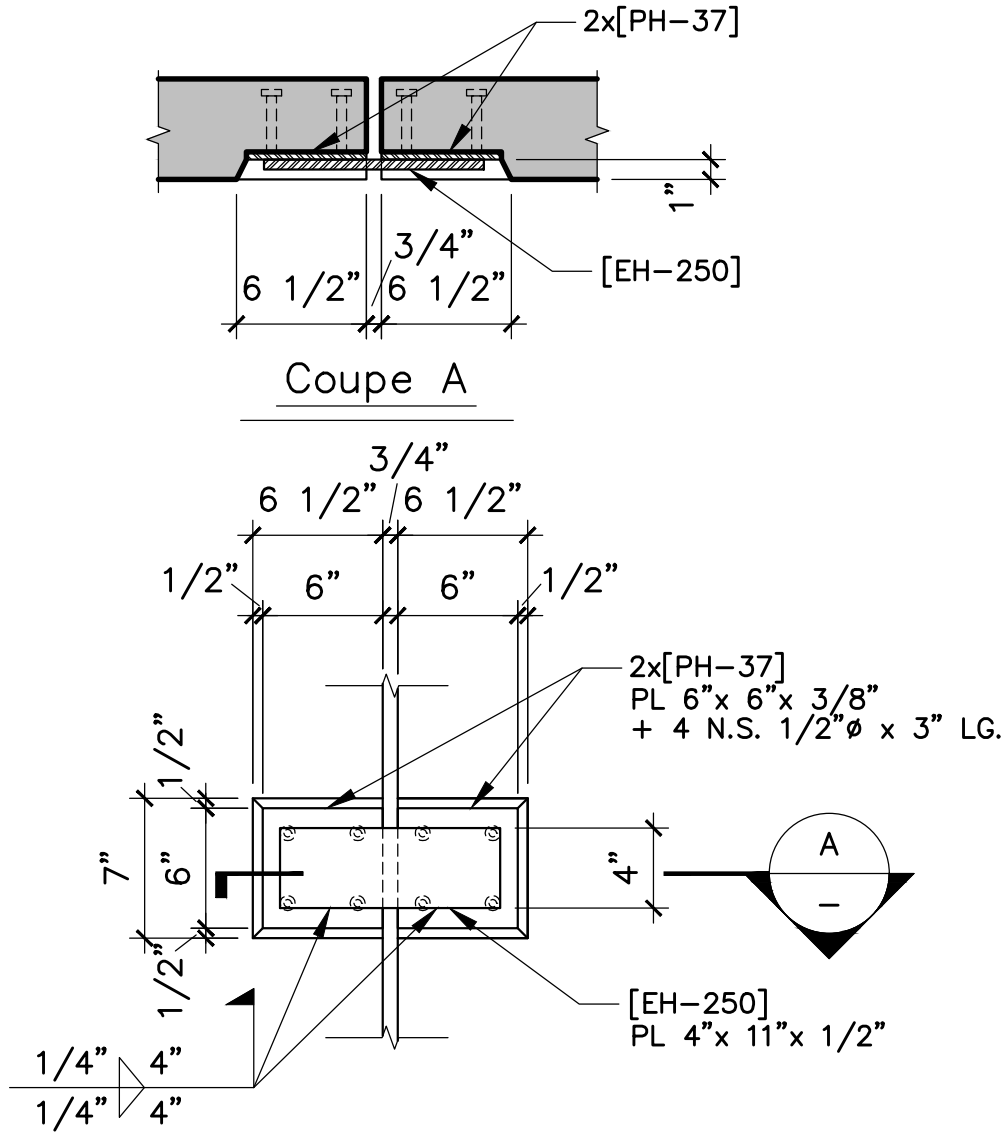
Connexion: LM-10
ÉCHELLE : 1 1/4"=1'-0"

Connexions Saramac.DWG

INTER-CONNEXIONS

PANNEAUX

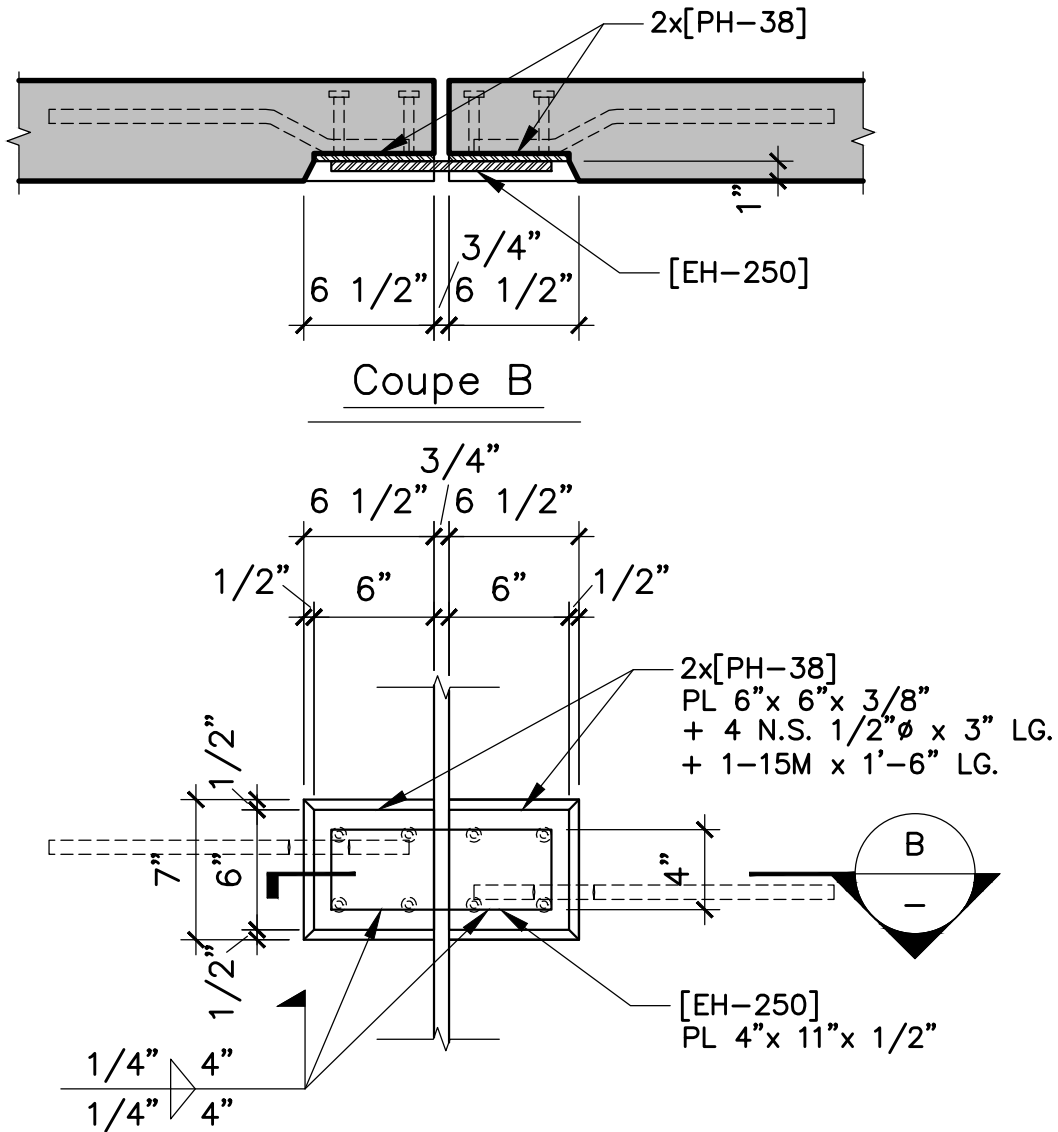
CONNEXION STD SARAMAC - ESTIMATION



IN-01

Ech: 1 1/4" = 1'-0"

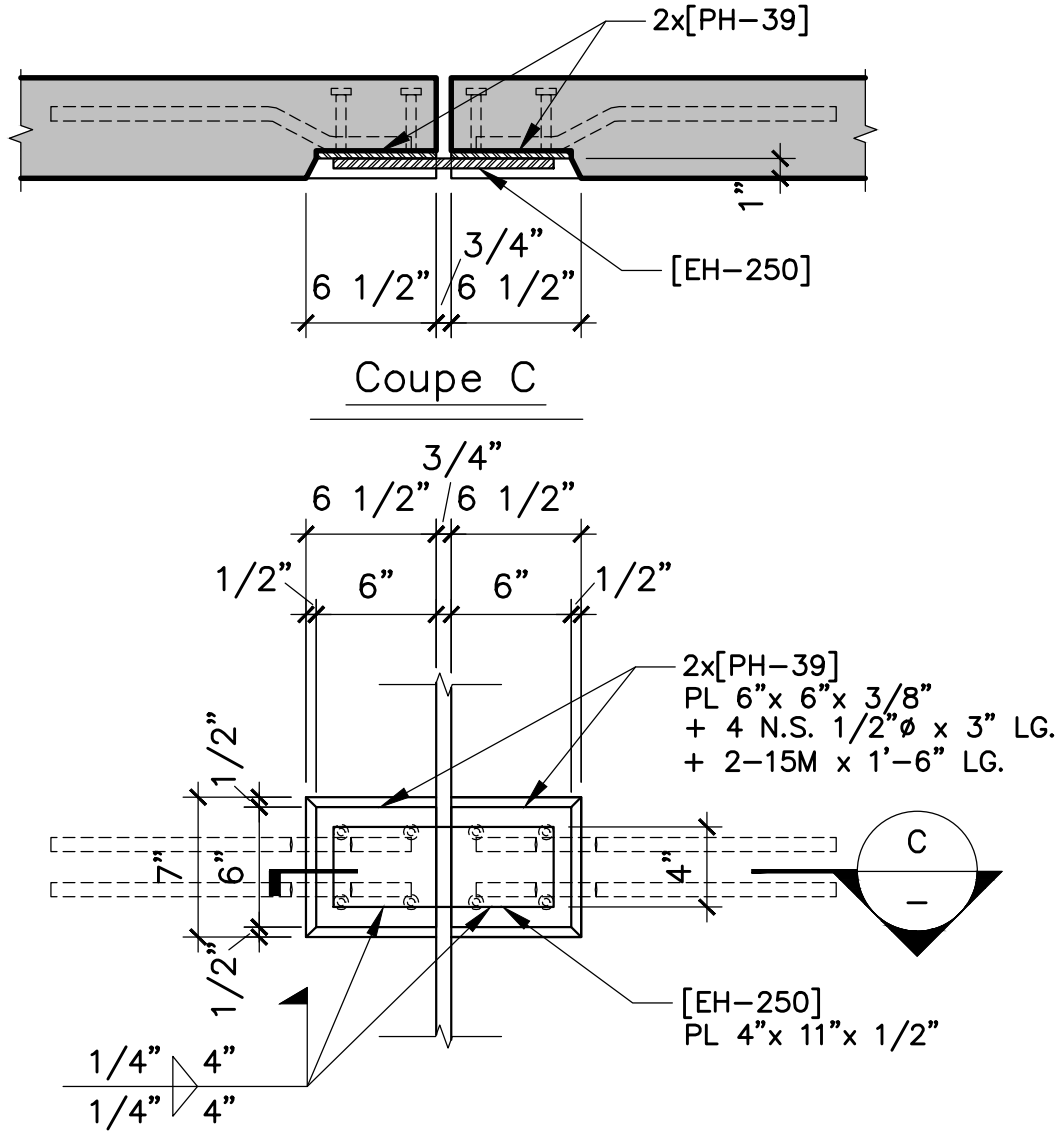
CONNEXION STD SARAMAC - ESTIMATION



IN-02

Ech: 1 1/4" = 1'-0"

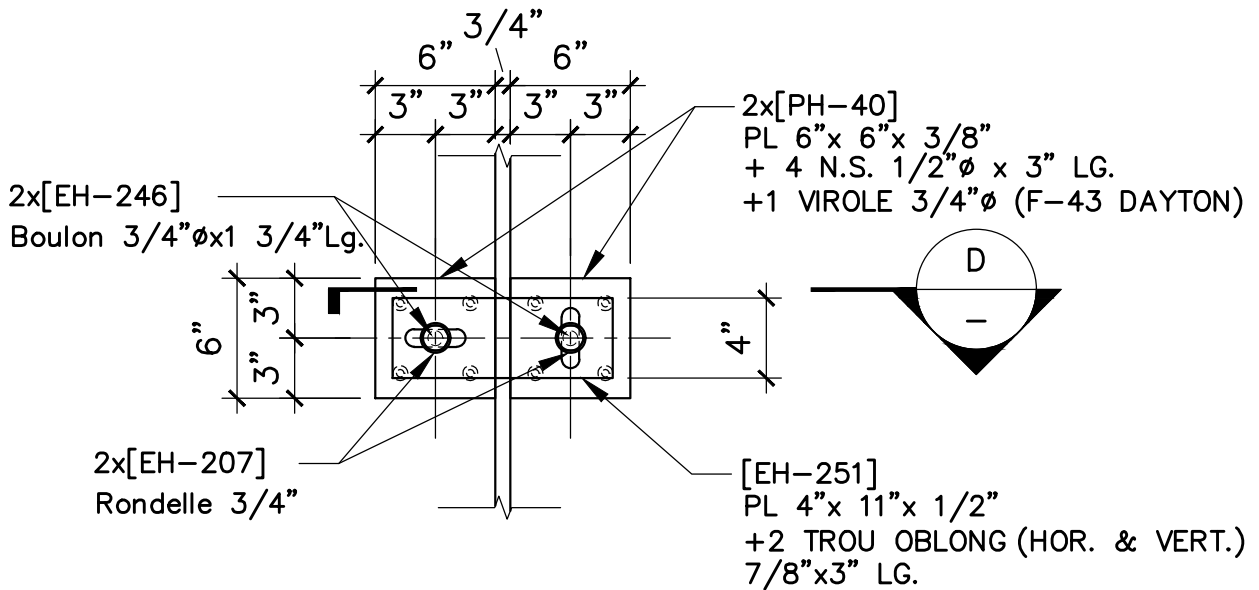
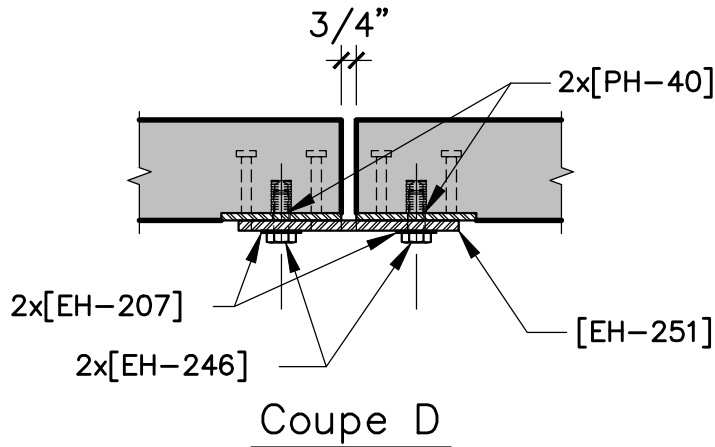
CONNEXION STD SARAMAC - ESTIMATION



IN-03

Ech: 1 1/4" = 1'-0"

CONNEXION STD SARAMAC - ESTIMATION



IN-04

Ech: 1 1/4" = 1'-0"

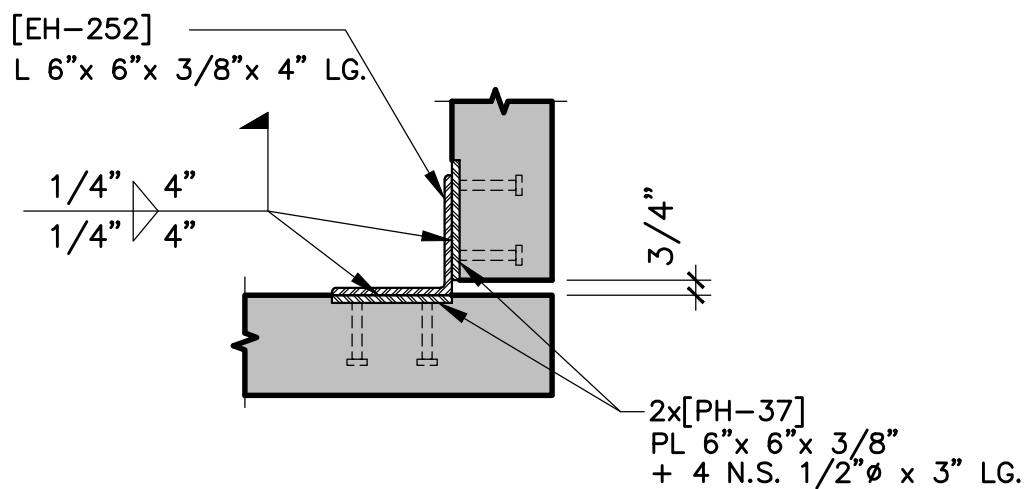
**SCHOKBETON
SARAMAC**

REV: 0
POUR INFORMATION

Connexion: IN-04
ÉCHELLE : 1 1/4"=1'-0"

Connexions Saramac.DWG

CONNEXION STD SARAMAC - ESTIMATION



IN-05

Ech: 1 1/4" = 1'-0"

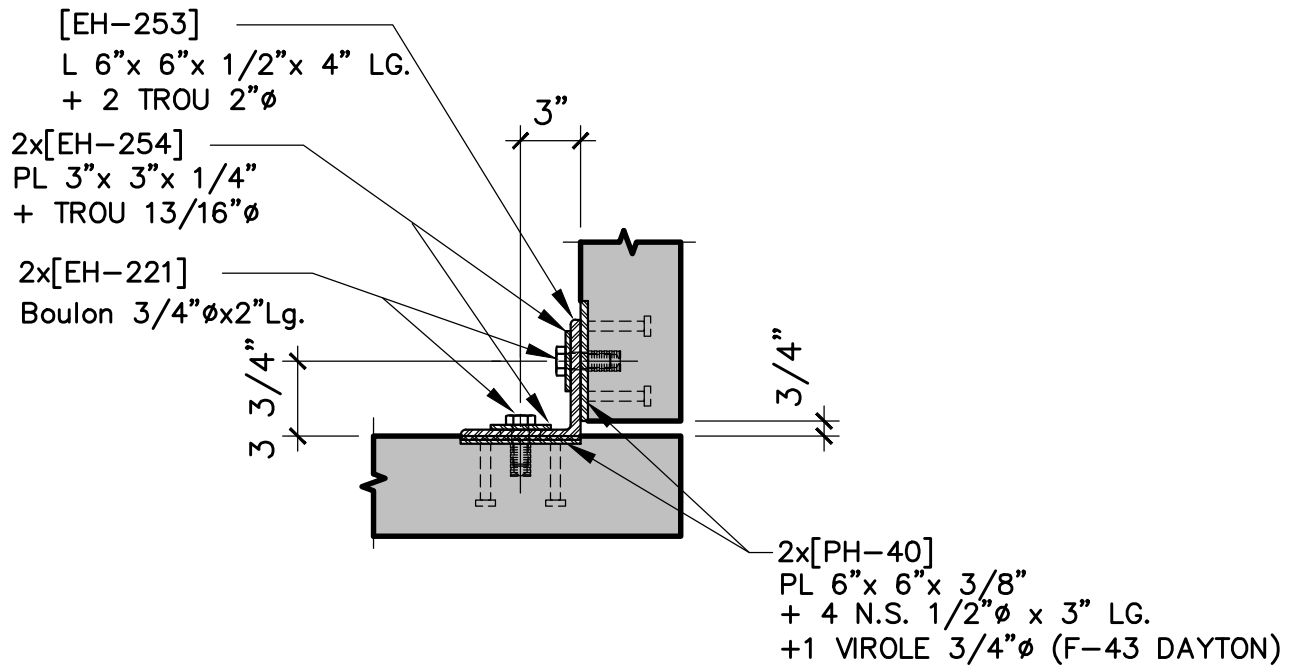
SCHOKBETON
SARAMAC

REV: 0
POUR INFORMATION

Connexion: IN-05
ÉCHELLE : 1 1/4"=1'-0"

Connexions Saramac.DWG

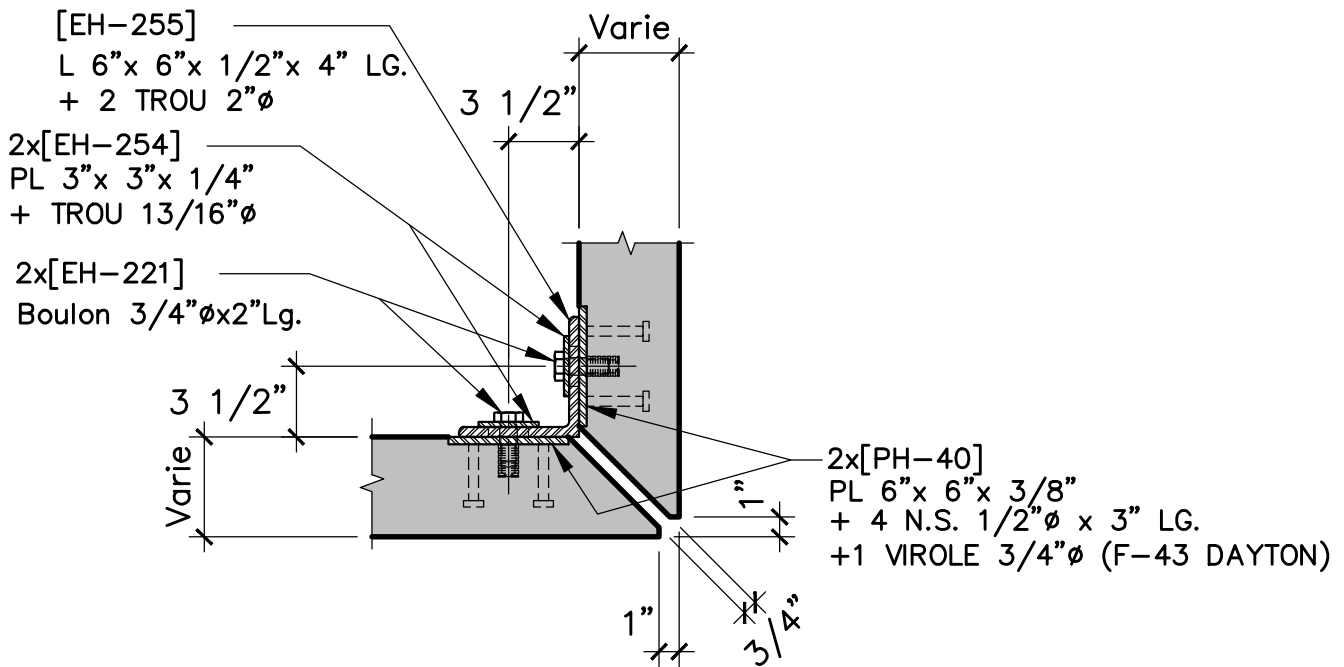
CONNEXION STD SARAMAC - ESTIMATION



IN-06

Ech: 1 1/4" = 1'-0"

CONNEXION STD SARAMAC - ESTIMATION

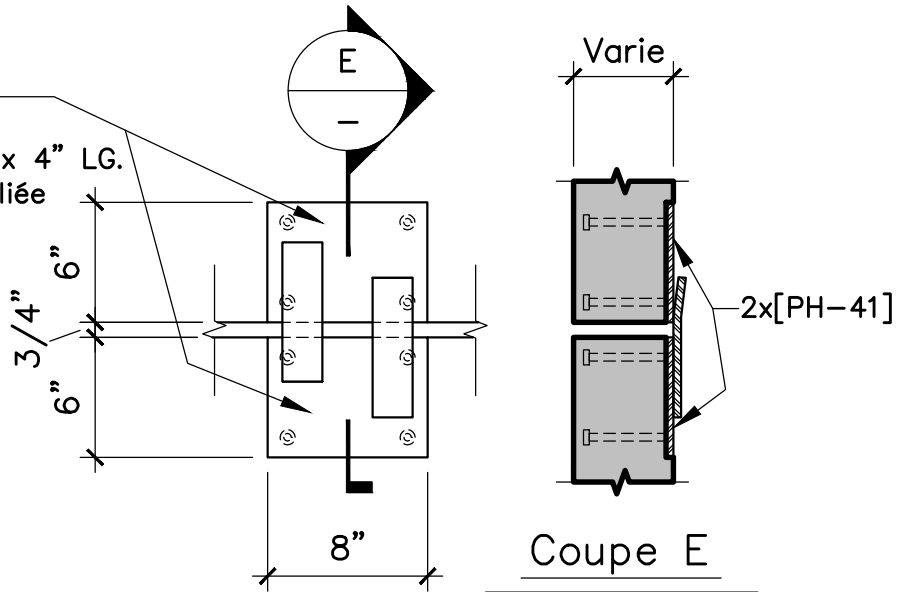


IN-07

Ech: 1 1/4" = 1'-0"

CONNEXION STD SARAMAC - ESTIMATION

2x[PH-41]
 PL 8"x 6"x 3/8"
 + 4 N.S. 3/8"φ x 4" LG.
 PL 2"x7"x3/8" Pliée



IN-08

Ech: 1 1/4" = 1'-0"

SCHOKBETON
SARAMAC

REV: 0
 POUR INFORMATION

Connexion: IN-08
 ÉCHELLE : 1 1/4" = 1'-0"

Connexions Saramac.DWG